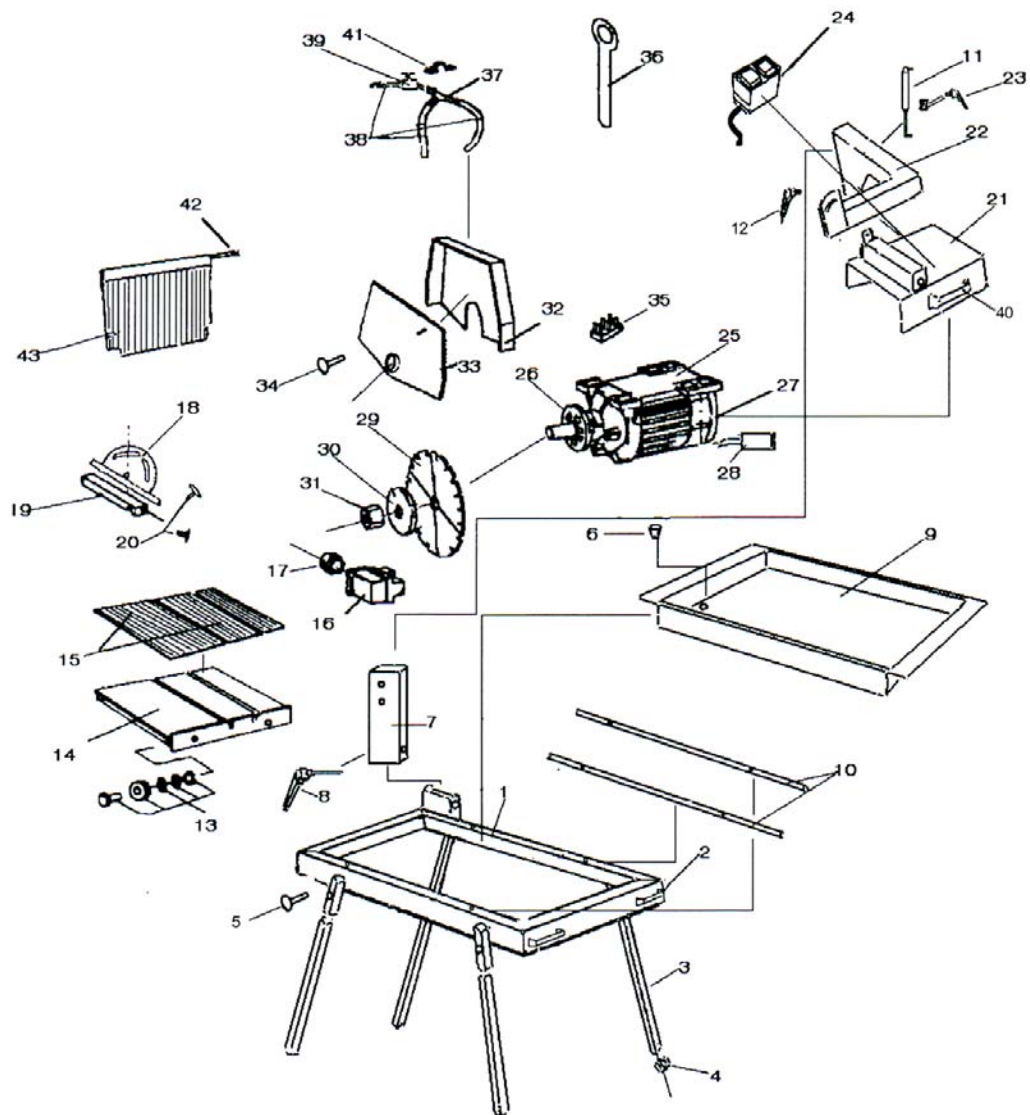


Geef bij bestelling van reservedelen steeds het type en het onderdeel- of tekeningnummer op.

When ordering spare parts, always mention type plus part or drawing number.

Zum bestellen der Ersatzteile geben Sie immer die Maschinenbauart und Ersatzteil- oder Zeichnungsnummer an.

## FIG. A



**van voordens b.v.**

Postbus 321 – 4870 AH – Etten-Leur – Nederland  
Tel. 076-5021750 – Fax. 076-5020706

| Pos. | Benaming                  | Aantal | Artikelnr. | Opmerking            |
|------|---------------------------|--------|------------|----------------------|
| 1    | Frame                     | 1      |            | Kokerprofiel         |
| 1.1  | Transportwiel Frame       | 2      |            | Kunststof            |
| 2    | Handgreep                 | 4      | 84.80.02.A | Kunststof steek 110  |
| 3    | Poot                      | 4      | 84.80.03.A | Lengte 775mm         |
| 4    | Kokerstop                 | 4      | 84.80.04.A | 30x30 voor de poten  |
| 5    | Sterknop                  | 4      | 84.80.05.A | M10x25 ø50           |
| 6    | Waterbakstop              | 1      | 84.80.06.A | ø35                  |
| 7    | Kolom                     | 1      |            | Kokerprofiel 80x50mm |
| 8    | Knevel                    | 1      | 84.80.08.A | M12x102              |
| 9    | Waterbak 810 x 380 mm     | 1      | 84.80.07.A | Staal gegalvaniseerd |
| 10   | Geleidingsrails           | 2      | 84.80.10.A |                      |
| 11   | Gasdrukveer               | 1      | 84.80.11.A | 65Mn (telescopische) |
| 12   | Knevel                    | 1      | 84.80.12.A | M12                  |
| 13   | Wiel (profiel) compleet   | 2      | 84.80.13.A |                      |
| 13.1 | Wiel (vlak) compleet      | 2      | 84.80.14.A |                      |
| 14   | Zaagwagen                 | 1      | 84.80.15.A |                      |
| 14.1 | Aanslag vast + liniaal    | 1      | 84.80.16.A | Voor zaagwagen       |
| 14.2 | Sterknop                  | 2      | 84.80.36.A | M6x15 ø30            |
| 15   | Rubber tafelmatt          | 1      |            |                      |
| 16   | Waterpomp                 | 1      | 29.06.32   | S2 excl. stekker     |
| 17   | Waterpompfilter           | 1      |            |                      |
| 18   | Gradenplaat               | 1      | 84.80.20.A | Verstekaanslag       |
| 19   | Gradenplaat houder        | 1      |            | Verstekaanslag       |
| 20   | Sterknop                  | 1      |            | M8x30 ø40            |
| 20.1 | Vleugelmoer               | 1      |            | Kunststof M8x16      |
| 21   | Motorplaat                | 1      |            |                      |
| 21.1 | Handgreep zaagkop         | 1      | 84.80.21.A |                      |
| 22   | Bovenbalk                 | 1      | 84.80.24.A |                      |
| 23   | Knevel + bout + sluitring | 1      | 84.80.25.A | M12                  |
| 24   | Schakelaar                | 1      | 84.80.26.A | Compleet             |
| 25   | Motor                     | 1      | 84.80.27.A | 2.2kW                |
| 25.1 | Condensatorkap            | 1      |            | Aluminium            |
| 25.2 | Sterknop                  |        | 84.80.34.A | M8 x 30              |

