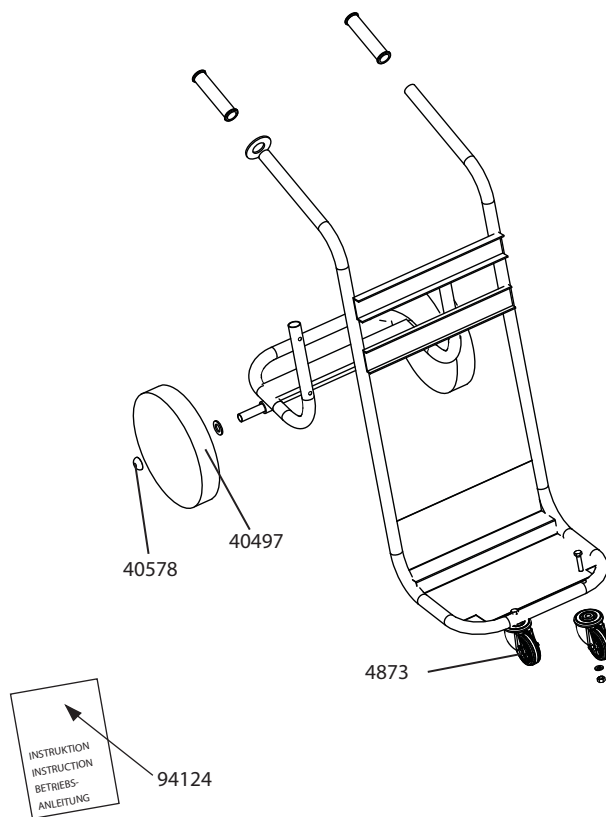
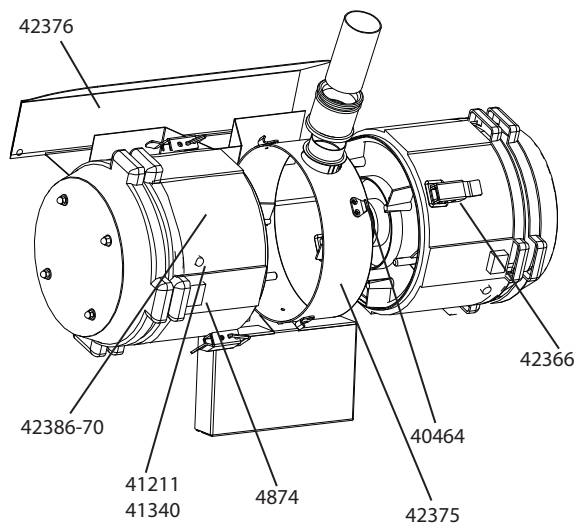
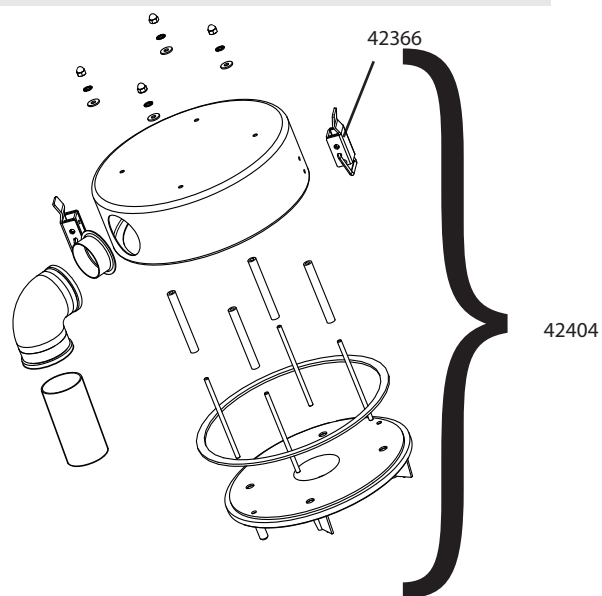
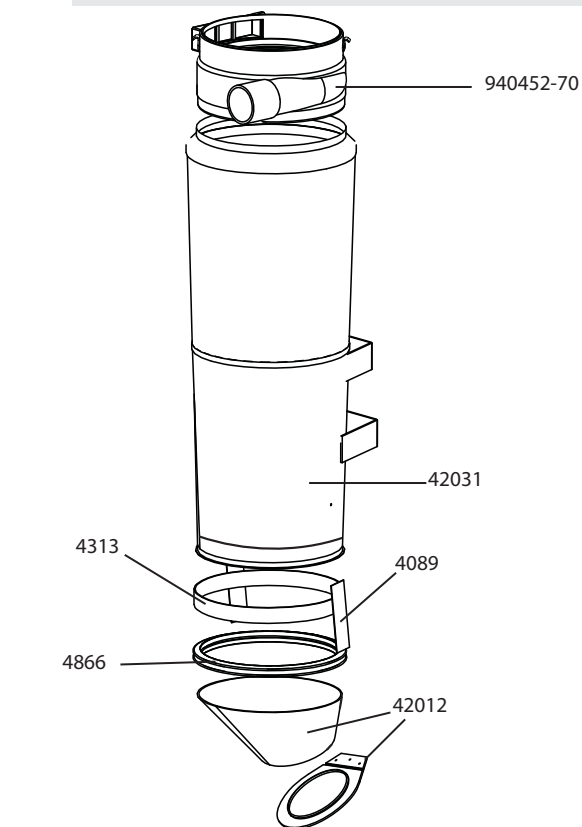


Reservdelar
Onderdelen

Spare Parts

Ersatzteile

Pieces detachees



Svenska

Art. nr	Benämning
40464	Hake
40497	Hjul
40578	Starlock
4089	Spännbandshållare
41211	Lins röd
41340	Filterindikeringslampa

Art. nr	Benämning
42012	Kona med klaff
42031	Cyklon
42366	Spännlås
42375	Mellandel
42376	Ljuddämpare
42386-70	Motoröverdel

Art. nr	Benämning
42404	Lock
4313	Spännband
4866	Gummimanschett
4873	Länkhjul
4874	Strömbrytare
940452-70	Inlopp
94124	Instruktion DC 3800c

Reservdelar
Onderdelen

Spare Parts

Ersatzteile

Pieces detachees

English

Part No	Description
40464	Hook
40497	Wheel
40578	Star lock
4089	Strap holder
41211	Lens, red
41340	Filter indication lamp
42012	Cone

Part No	Description
42031	Cyclone
42366	Toggle fastener
42375	Centre link band
42376	Silencer
42386-70	Motor package
42404	Top

Part No	Description
4313	Strap
4866	Rubber connector
4873	Caster
4874	Switch
940452-70	Inlet
94124	User instruction DC 3800c

Deutsch

Art Nr	Bezeichnung
40464	Haken
40497	Rad
40578	Starlock/Sicherungsscheibe
4089	Spannbandhalter
41211	Linse rot
41340	Filterüberwachungsleuchte
42012	Konus

Art Nr	Bezeichnung
42031	Zyklon
42366	Schloss
42375	Verbindungsmodul
42376	Schalldämpfer
42386-70	Motoroberteil
42404	Deckel

Art Nr	Bezeichnung
4313	Spannband
4866	Gummimanschette
4873	Lenkrolle
4874	Schalter
940452-70	Inlass
94124	Betriebsanleitung DC 3800c

Français

Art N°	Description
40464	Attache
40497	Roue
40578	Rondelle de bloquage
4089	Porte-sangle
41211	Lentille rouge
41340	Lamp d'indication du filtre

Art N°	Description
42012	Cone
42031	Cyclone
42366	Attache basculante
42375	Band centrale de liaison
42376	Silencieux
42386-70	Kit moteurs
42404	Tete

Art N°	Description
4313	Courroie sac
4866	Joint de montage
4873	Roue avant
4874	Interrupteur M/A
940452-70	Module d'entrée
94124	Manuel d'instruction DC 3800c