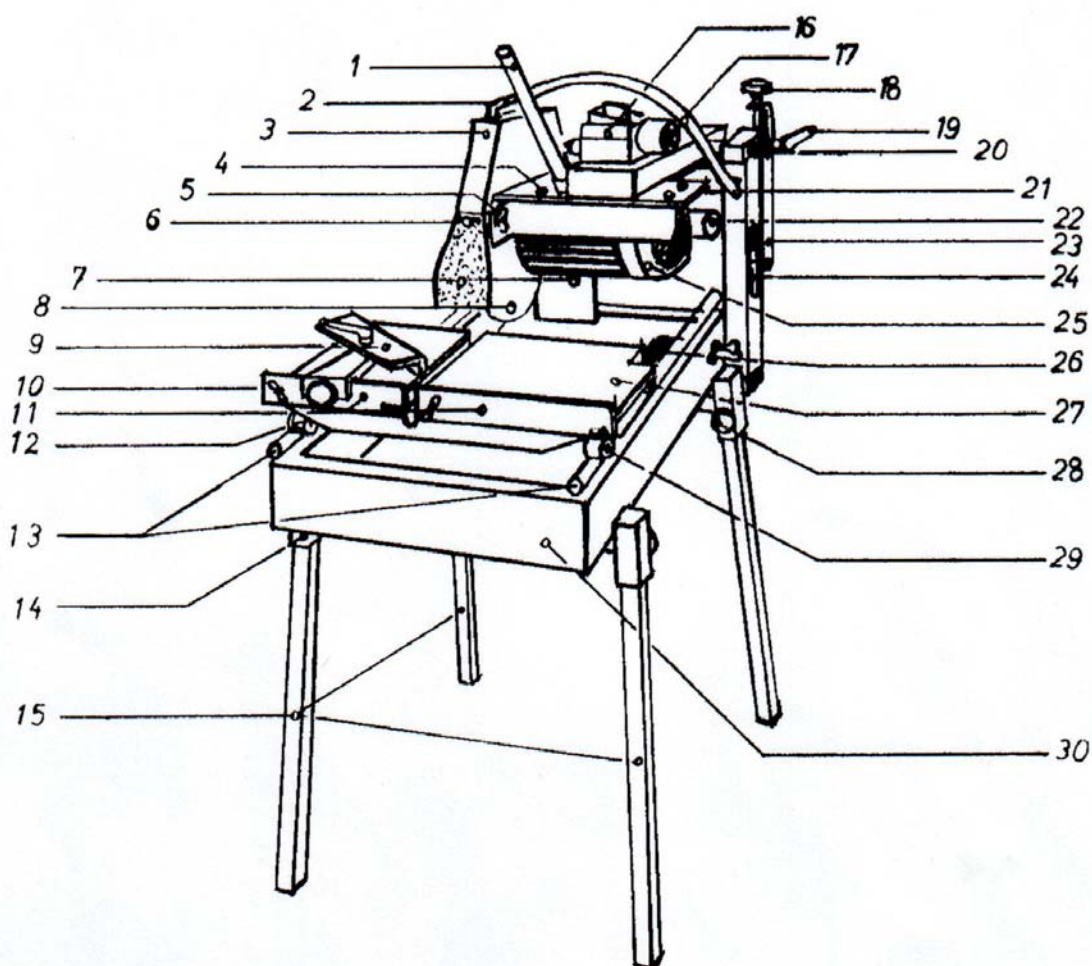


Geef bij bestelling van reservedelen steeds het type en het onderdeel- of tekeningnummer op.

When ordering spare parts, always mention type plus part or drawing number.

Zum Bestellen der Ersatzteile geben Sie immer die Maschinenbauart und Ersatzteil- oder Zeichnungsnummer an.

**FIG. A**

**van voordens b.v.**

Postbus 321 – 4870 AH – Etten-Leur – Nederland  
Tel. 076-5021750 – Fax. 076-5020706

| Pos. | Benaming                   | Aantal | Artikelnr. | Opmerking               |
|------|----------------------------|--------|------------|-------------------------|
| 1    | Handgreep                  | 1      | 84.70.03.A | verzinkt                |
| 2    | Sproeivork + kraan         | 1      | 84.70.15.A | messing                 |
| 2,1  | Haakse watertule           | 1      |            |                         |
| 3    | Zaagkap                    | 1      | 84.73.15.A | compleet                |
| 3,1  | Bout                       | 1      |            | M.10x70                 |
| 3,2  | Moer                       | 1      |            |                         |
| 3,3  | Montagehoek                | 1      |            | tbv zaagkap             |
| 4    | Bout+moer+sluitring        | 4      |            | tbv motor               |
| 5    | Bout                       | 2      |            |                         |
| 6    | Bout                       | 1      |            |                         |
| 7    | Spatlap voor               | 1      | 84.70.13.A | klein                   |
| 7,1  | Spatlap achter             | 1      | 84.70.12.A | klein                   |
| 7,2  | Spatlap achter             | 1      | 84.70.14.A | groot                   |
| 8    | Diamantzaag                | 1      |            | max. D.300              |
| 9    | Versteekaanslag            | 1      | 84.70.40.A | compleet                |
| 9,1  | Knevel                     | 1      | 84.70.36.A | tbv aanslag             |
| 9,2  | Verstelschroef             | 1      |            | tbv aanslag             |
| 10   | Vleugelbout                | 4      |            |                         |
| 11   | Aanslag links              | 1      |            |                         |
| 11,1 | Aanslag rechts             | 1      |            |                         |
| 12   | Wiel (profiel)             | 2      | 84.70.60.A | verzinkt                |
| 12,1 | Set bouten tbv wiel        | 4      |            | compleet                |
| 12,2 | Set loopwielen             | 4      |            | compleet                |
| 13   | Geleidingsrails            | 2      | 84.73.30.A | verzinkt                |
| 14   | Insteekprofiel             | 1      |            | tbv poten               |
| 15   | Poot                       | 4      | 84.73.35.A |                         |
| 16   | Schakelaar                 | 1      | 84.70.17.A |                         |
| 16,1 | Rubber afdekkapje          | 1      |            | tbv schakelaar          |
| 16,2 | Opsluitring                | 1      |            | tbv afdekkap schakelaar |
| 17   | Waterslang                 | 1      |            | lengte 1,1 meter        |
| 18   | Bout tbv hoogte-instelling | 1      |            |                         |
| 19   | Knevel                     | 1      |            |                         |
| 20   | As                         | 1      | 84.73.40.A |                         |

