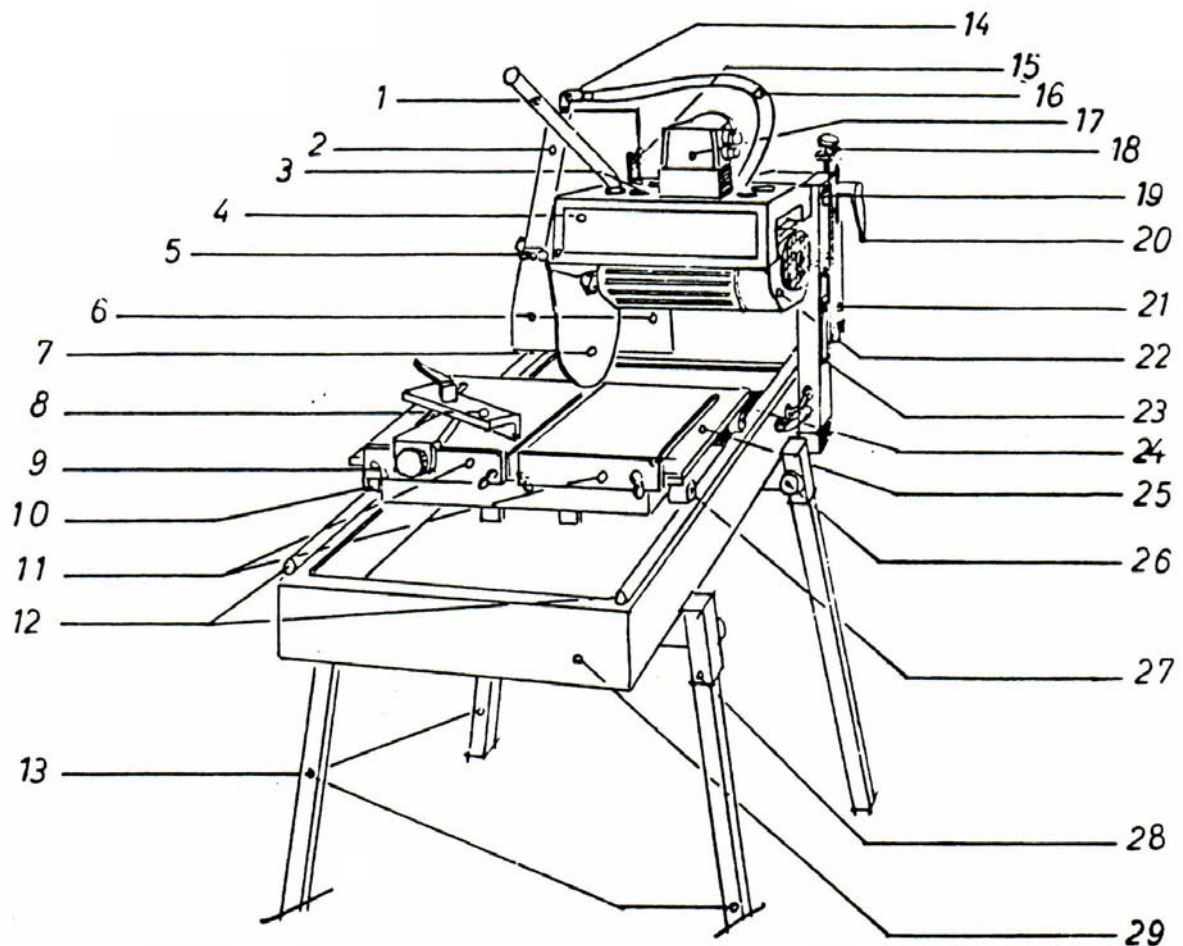


Geef bij bestelling van reservedelen steeds het type en het onderdeel- of tekeningnummer op.

When ordering spare parts, always mention type plus part or drawing number.

Zum Bestellen der Ersatzteile geben Sie immer die Maschinenbauart und Ersatzteil- oder Zeichnungsnummer an.

FIG. A

van voordens b.v.

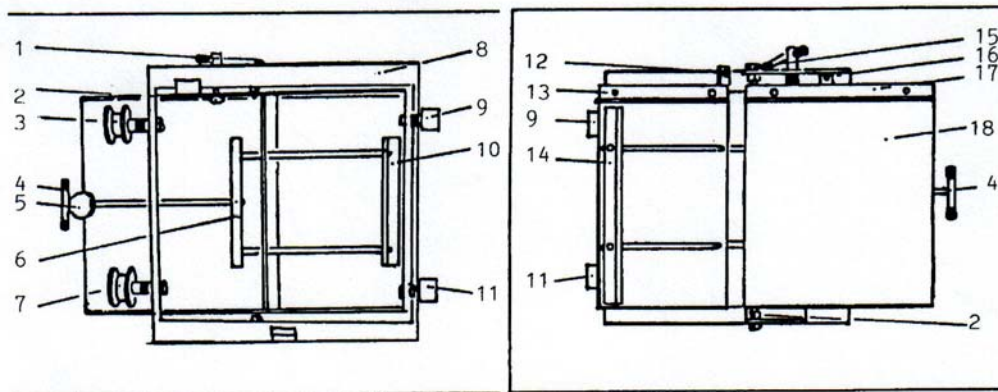
Postbus 321 – 4870 AH – Etten-Leur – Nederland
Tel. 076-5021750 – Fax. 076-5020706

Pos.	Benaming	Aantal	Artikelnr.	Opmerking
1	Handgreep	1	84.70.03.A	verzinkt
2	Zaagkap	1	84.75.50.A	compleet
3	Bout + moer + sluitring	4		tbv motor
4	Zaagkop	1		
4,1	Opnamepen tbv handgreep	1		staal
4,2	Zaagkop	1		staal
5	Bout	1		
6	Spatlap voor	1	84.70.13.A	klein
6,1	Spatlap achter	1	84.70.12.A	klein
6,2	Spatlap achter	1	84.70.14.A	groot
7	Diamantzaag	1		max. D.350
8	Verstekaanslag	1	84.70.40.A	compleet
8,1	Knevel	1	84.70.36.A	tbv aanslag
8,2	Verstelschroef	1		tbv aanslag
9	Vleugelbout	4		
10	Wiel (profiel)	2	84.70.60.A	verzinkt
10,1	Set bouten tbv wiel	4		compleet
10,2	Set loopwielen	4		compleet
10,3	Bout	1		voor vlakwiel
10,4	Bout	1		voor profielwiel
11	Aanslag	1		verzinkt
11,1	Aanslag	1		verzinkt
12	Geleidingsrails	2		verzinkt
13	Poot	4	84.73.35.A	
14	Sproeivork + kraan	1	84.70.15.A	messing
14,1	Haakse watertule	1		
15	Hoeksteun	1	84.74.34.A	
15,1	Bout	2		
15,2	Montagehoek	1		tbv zaagkap
16	Waterslang pvc	1		lengte 2 meter
17	Schakelaar	1	84.70.17.A	
17,1	Schakelaar	1		
18	Bout tbv hoogte-instelling	1		

ONDERDELENLIJST DISCO
Blad 2

Pos.	Benaming	Aantal	Artikelnr.	Opmerking
19	As	1	84.74.41.A	
19,1	Bout tbv veermontage	1	84.74.45.A	boven
19,2	Bout tbv veermontage	1		onder
20	Knevel	1	84.70.26.A	
20,1	Trekveer	1	84.74.44.A	
20,2	Schroefset	1		
21	Klembeugel	1	84.74.43.A	compleet
22	Elektromotor	1		230V Flender
22,2	Flensmoer	1	84.70.50.A	linkse draad
22,3	Koelvin	1	84.70.28.A	
22,4	Beschermkap tbv vin	1	84.70.30.A	
22,5	Flenzenset	1		Schmitt
22,6	Flens voor	1		Flender
22,7	Flens achter	1	84.70.10.A	Flender
22,8	Condensatorkast	1		
22,9	Lagerafdekplaat voor	1		
22,10	Condensator	1		230V
22,11	Motorschroef	1		
22,12	Afdichting	1		axiaal tbv Flender motor
22,13	Dichtingsrubber	1		tbv aansluitkast
23	Steeksleutel	1		verzinkt
23,1	Lagerplaat	1		
24	Waterpomp	1		compleet
24,1	Hoekstuk	1		compleet
24,2	Zeef	2		
24,3	Deksel	1		
24,4	Aanzuigvin	1		
24,5	Afvoerkraan	1		compleet
24,6	Verloopstuk	1		verzinkt 1¼"
25	Zaagwagen	1		compleet
25,1	Zaagwagen, verstek	1		compleet
25,13	Spanstift	1		tbv Flender motor
26	Sterknop	4	84.74.60.A	

VERSTEKWAGEN



ONDERAANZICHT

BOVENAANZICHT

1. Knevel, compleet
2. Zeskantbout + moer M10
3. Wiel (profiel)
- 3.1 Bouten set tbv wiel
4. Schuifstang
5. Sterknop
6. Strip
7. zie pos.3
8. Frame
9. Wiel (vlak)
10. Schuifstang + aanslag onder
11. zie pos.9
12. Stelschroef M8
13. Aanslag kort
14. Schuifstang + aanslag boven
15. Knevelstang met moer
16. zie pos.12
17. Aanslag lang
18. Tafelblad
- 18.1 Rubber tbv tafel