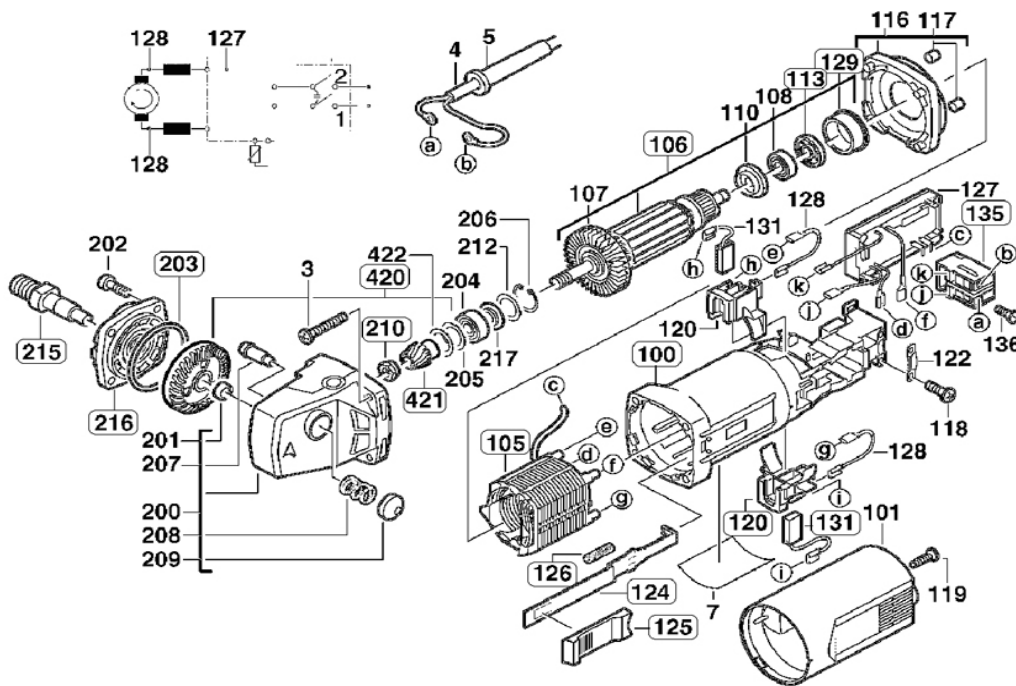


Geef bij bestelling van reservedelen steeds het type en het onderdeel- of tekeningnummer op.

When ordering spare parts, always mention type plus part or drawing number.

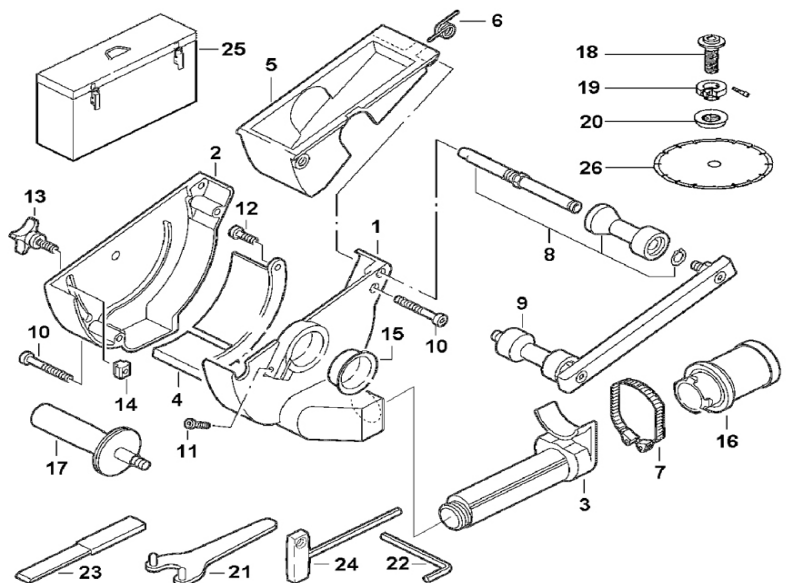
Zum Bestellen der Ersatzteile geben Sie immer die Maschinenbauart und Ersatzteil- oder Zeichnungsnummer an.



## FIG. A

### MOTOR

### BESCHERMKAP



**voordens b.v.**

Postbus 321 – 4870 AH – Etten-leur – Nederland  
Tel. 076-5021750 – Fax. 076-5020706

<b>Pos.</b>	<b>Benaming</b>	<b>Aantal</b>	<b>Artikelnr.</b>	<b>Opmerking</b>
	<b>MOTOR</b>			
3	Schroef	1		
4	Voedingskabel	1		
5	Kabeltule	1		
100	Motorbehuizing	1		
101	Kap behuizing	1		
105	Veld	1		
106	Anker compleet	1		
107	Ventilator	1		
108	Kogellager	1		
110	Isoleerschijf	1		
113	Magneetschijf compleet	1		
116	Tussenflens	1		
117	Drukrol	1		
118	Schroef	1		
119	Schroef	1		
120	Koolborstelhouder	1		
122	Kabelklem	1		
124	Stang schakelaar	1		
125	Schuifknop	1		
126	Drukveer	1		
127	Printplaat	1		
128	Kabel	1		
129	Lagerbus	1		
131	Koolborstel	1		
135	Schakelaar	1		met condensator
136	Schroef	1		
200	Tandwielkast	1		
201	Huls	1		
202	Schroef	1		
203	Vulring	1		



