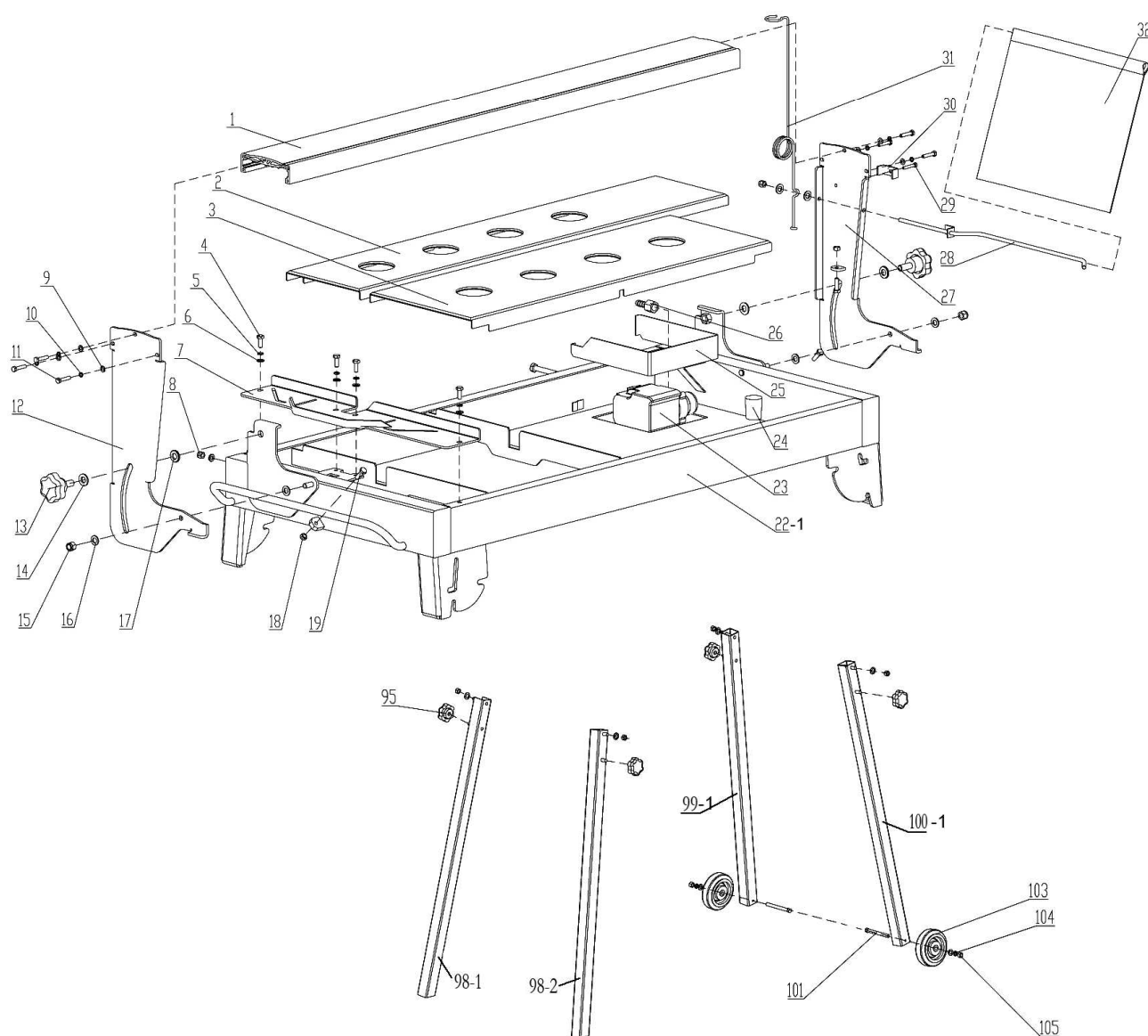


Geef bij bestelling van reservedelen steeds het type en het onderdeel- of tekeningnummer op.

When ordering spare parts, always mention type plus part or drawing number.

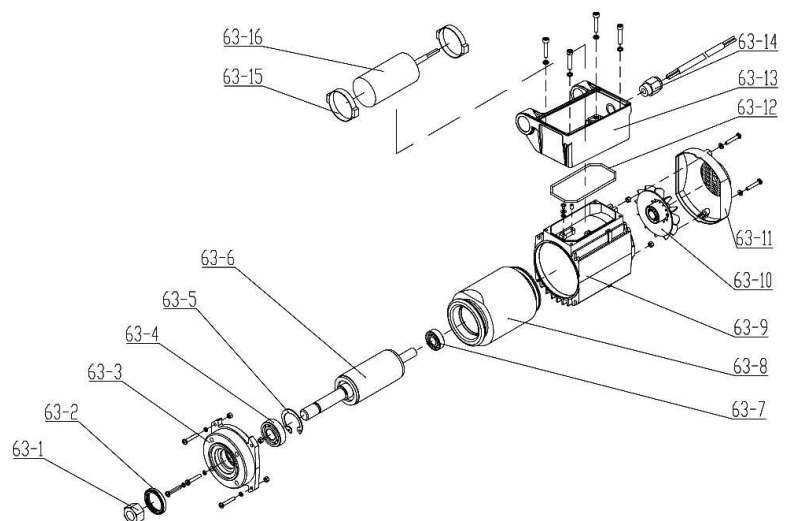
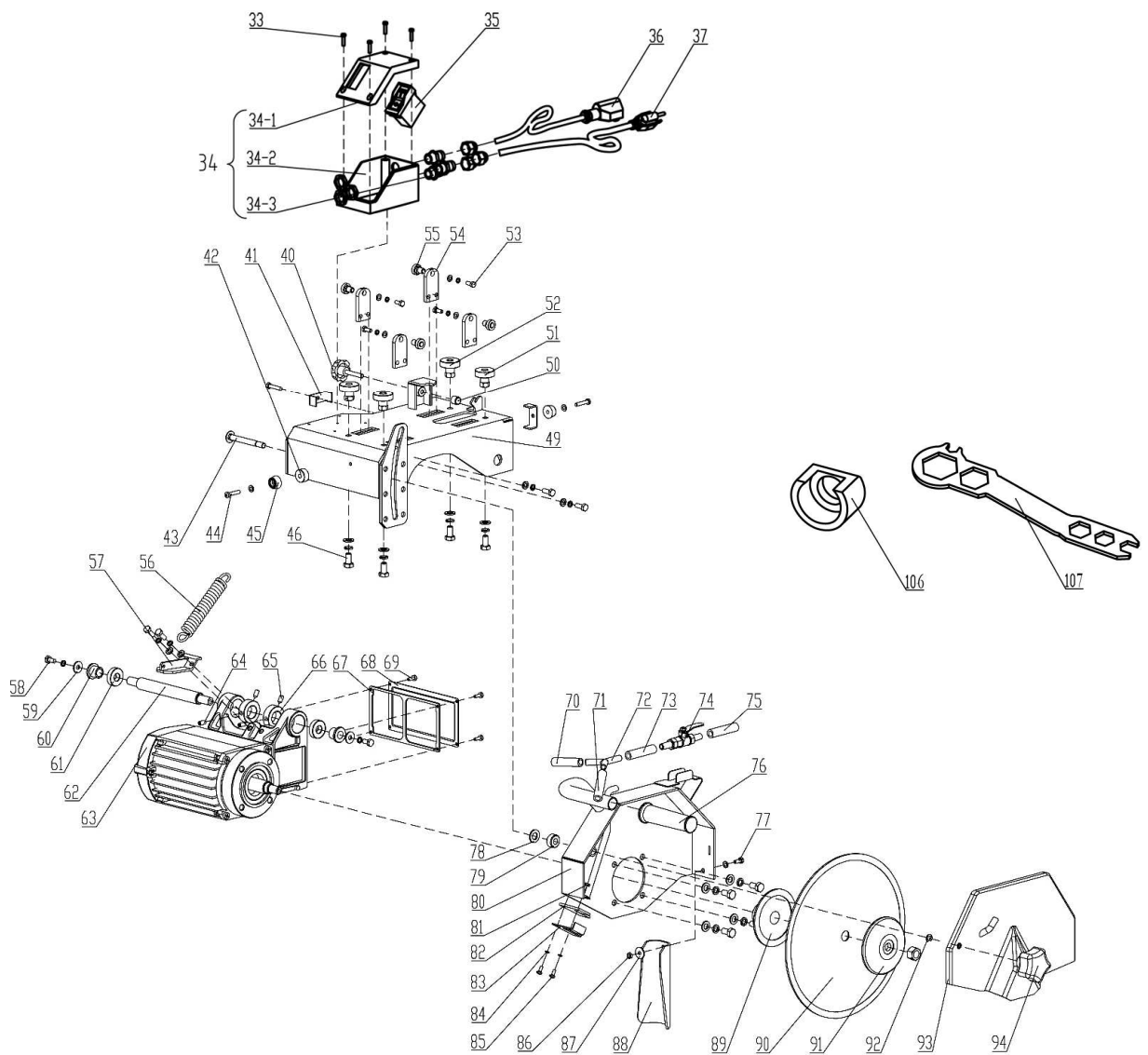
Zum Bestellen der Ersatzteile geben Sie immer die Maschinenbauart und Ersatzteil- oder Zeichnungsnummer an.

FIG. A



van voordens b.v.

Postbus 321 – 4870 AH – Etten-Leur – Nederland
Tel. 076-5021750 – Fax. 076-5020706



van voordens b.v.

Postbus 321 – 4870 AH – Etten-Leur – Nederland
Tel. 076-5021750 – Fax. 076-5020706

Pos.	Benaming	Aantal	Artikelnr.	Opmerking
1	Rail	1	84.16.01.A	
2	Rubber mat + zaagtafel	1	84.16.02.A	Links
3	Rubber mat + zaagtafel	1	84.16.03.A	Rechts
4	Zeskantbout	9		M6 x 16 mm
5	Vlakke sluitring	18		M6
6	Tandveerring inwendig	4		M6 (extra dik)
7	Aanslag vast	1		
8	Zeskantmoer zelfborgend	2		M6 (Nylon)
9	Vlakke sluitring	12		M5
10	Veerring	10		M5
11	Zeskantbout	6		M5 x 20 mm
12	Rail steun	1	84.16.11.A	Achterzijden
13	Sterknop	2	84.16.13.A	M10 x 25 mm
14	Vlakke sluitring	2		22x10.5 x 2 mm (Nylon)
15	Zeskantmoer zelfborgend	6		M8 (Nylon)
16	Vlakke sluitring	24		M8
17	Vlakke sluitring	2		M10
18	Moer	4		M6 (laag / plat model)
19	Zeskantbout	8		M6 x 20 mm
22-1	Frame / Waterbak	1	84.16.22.A	Staal
23	Dompelpomp	1		
24	Waterbakstop rubber	1	84.16.24.A	Ø23 x Ø27 x 35mm lang
25	Dompelpomp steun	1		
26	Dompelpomp slangadapter	1		
27	Rail steun	1	84.16.27.A	Voorzijde
28	Houder spatflap	1		
29	Zeskantbout	2		M5 x 25 mm
30	Slang-kabelmontageklem	2		
31	Slang-kabelantenne	1		
32	Spatflap	1	84.16.32.A	
33	Schroef	4		M4 x 12 mm

ONDERDELENLIJST LINEAL
Blad 2

Pos.	Benaming	Aantal	Artikelnr.	Opmerking
34	Schakelaar compleet	1	84.16.35.A	Met 0-last beveiliging
34-1	Schakelaar front	1	84.16.10.A	
34-2	Schakelaar behuizing	1	84.16.34.A	
34-3	Wartel	3		PG 9
35	Nullast schakelaar	1		Incl. stofkap / afdichting
36	Voedingskabel	1		Dompelpomp
37	Voedingskabel	1		Hoofdvoeding machine
40	Sterknop vergr. zaagkop	1		M6 X 35 mm
41	Slang-kabelmontageklem	1		
42	Bumperring	1		T.b.v. bumper
43	Vierkantbout	1		M8 x 70 mm
44	Schroef	2		M5 x 25 mm
45	Bumper	2		
46	Zeskantbout	8		M8 x 16 mm
47	Splitpen	4		B 3 x 8 mm
48	Veerring	12		M6
49	Motorplaat	1	84.16.49.A	
50	Kapje	1		Nylon
51	Kogellager (wiel)	4		Type 6200
52	As	4		Voor kogellager 6200
53	Zeskantbout	4		M5 x 8 mm
54	Lagersteun	4		
55	Kogellager (geleidewiel)	4		Type 688
56	Trekveer	1		
57	Veer-montageplaat	1		
58	Zeskantbout	2		M6 x 10 mm
59	Vlakke sluitring	2		6 x 18 mm
60	Mof	2		t.b.v.as
61	Kogellager	2		Type 6001
62	As	1		
63	Motor 1.0 kW	1	84.16.60.A	(SL55-12A, 230V/50Hz)
63-1	Flens moer	1	84.16.63.A	M20
63-2	Keerring	1		

ONDERDELENLIJST LINEAL
Blad 3

Pos.	Benaming	Aantal	Artikelnr.	Opmerking
63-3	Motor beschermkap	1		Voorzijde
63-4	Kogellager	1		Type 180204
63-5	Zekeringsring	1		47
63-6	Anker	1		
63-7	Kogellager	1		Type 180202
63-8	Veld	1		
63-9	Motorhuis	1		
63-10	Koelvin	1	84.16.64.A	
63-11	Koelvin kap	1	84.16.65.A	
63-12	Afdichtingsring	1		Rubber pakking
63-13	Montagesteun motor	1	84.16.66.A	
63-14	Wartel	1		EG 13.5
63-15	Montagering Condensator	2		rubber
63-16	Condensator, 230V/50Hz	1	84.16.62.A	40 μ F (For SL55-12A)
64	Stelschroef	2		M6 x 12 mm
65	Stelschroef	2		M6 x 12 mm
66	Stelring	2		
67	Afdichtingsring	1	84.16.67.A	Rubber pakking
68	Deksel	1	84.16.68.A	Metaal
69	Schroef	4		M4 x 8 mm
70	Waterslang 70mm	1		
71	Waterslang 300mm	1		
72	"Y" -stuk	1		Verdeling koelwater
73	Waterslang 50mm	1		
74	Waterkraan	1	84.16.25.A	
75	Waterslang 1900mm	1		
76	Handvat	1	84.16.76.A	Rubber
77	Zeskantbout	1		M5 x 12 mm
78	Vlakke sluitring	1		20 x 8.5 x 2 mm (Nylon)
79	Mof	1		20 x 9 x 7.8 mm
80	Beschermkap	1	84.16.80.A	
81	Zeskantmoer	2		M4
82	Matje	1		Rubber

ELEKTRISCH SCHEMA LINEAL 230 V

