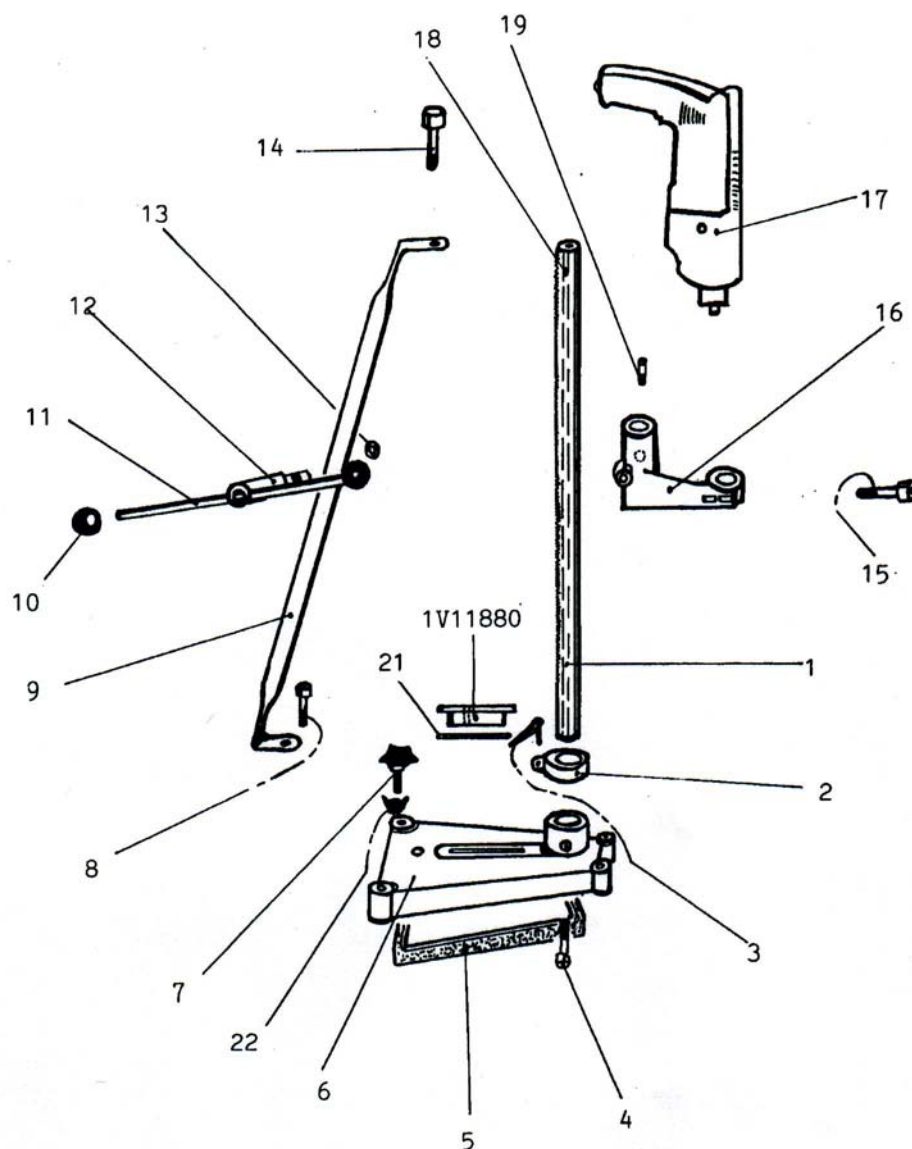


Geef bij bestelling van reservedelen steeds het type en het onderdeel- of tekeningnummer op.

When ordering spare parts, always mention type plus part or drawing number.

Zum Bestellen der Ersatzteile geben Sie immer die Maschinenbauart und Ersatzteil- oder Zeichnungsnummer an.

FIG.A**van voorden b.v.**

Postbus 321 – 4870 AH – Etten-Leur – Nederland
Tel. 076-5021750 – Fax. 076-5020706

| Pos. | Benaming | Aantal | Artikelnr. | Opmerking |
|---------|-------------------------|--------|------------|---------------------|
| 1 | Kolom | 1 | 81.00.04.A | 640 x Ø 35 |
| 2 | Hoogte instelring | 1 | 81.00.06.A | M6 x Ø 35 inw. |
| 3 | Knevel | 1 | | M6 met veer |
| 4 | Inbusbout | 1 | | M10 x 15 |
| 5 | Vacu-ring | 1 | | |
| 6 | Voetplaat | 1 | 81.00.14.A | |
| 7 | Oogbout | 4 | | M12 x 90 |
| 8 | Inbusbout | 1 | | M10 x 20 |
| 8,1 | Sluitring | 1 | | M10 |
| 9 | Schoor | 1 | 81.00.23.A | |
| 10 | Kogelknop | 2 | | zonder draad |
| 11 | Stang | 1 | | 230 mm |
| 12 | Rondselas | 1 | 81.00.27.A | |
| 12,1 | Drukveer | 1 | | Do=12 d=1,2 Lo=12 |
| 12,2 | Spanbus | 1 | | Ø 3 x 18 (spiraal) |
| 13 | Borgring | 1 | 81.00.29.A | |
| 14 | Inbusbout | 1 | | M10 x 20 |
| 14,1 | Sluitring | 1 | | M10 |
| 15 | Inbusbout | 2 | | M8 x 55 |
| 15,1 | Sluitring | 2 | 81.22.10.A | M8 |
| 16 | Support incl. klemstoel | 1 | 81.00.36.A | |
| 16,1 | Kunststof klemring | 1 | 29.06.71 | halsmaat 43 |
| 16,2 | Kunststof klemring | 1 | 29.06.72 | halsmaat 53 |
| 17 | Handboormachine | 1 | | |
| 18 | Spiebaan afdichtstop | 1 | | conisch |
| 19 | Afdichtstop | 1 | | M16 binnenzeskant |
| 19,1 | Drukveer | 1 | | Do=9,14 d=1,5 Lo=19 |
| 19,2 | Glijstuk | 1 | | Messing |
| 1V11880 | Vacuüm prop | 1 | 83.35.05.A | |
| 21 | Vacu-ring prop | 1 | | |
| 22 | Vleugelmoer | 4 | | M12 |
| | | | | |
| | | | | |