

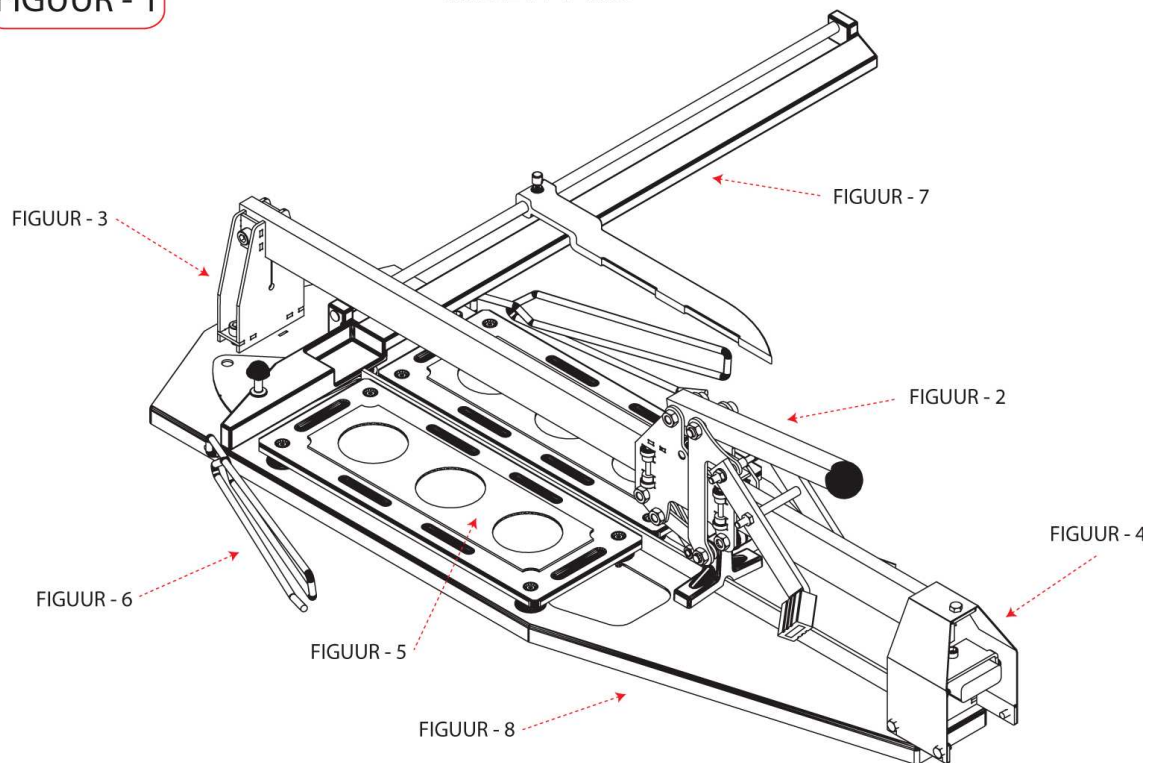
Geef bij bestelling van reservedelen steeds het type en het onderdeel- of tekeningnummer op.

When ordering spare parts, always mention type plus part or drawing number.

Zum Bestellen der Ersatzteile geben Sie immer die Maschinenbauart und Ersatzteil- oder Zeichnungsnummer an.

FIGUUR - 1

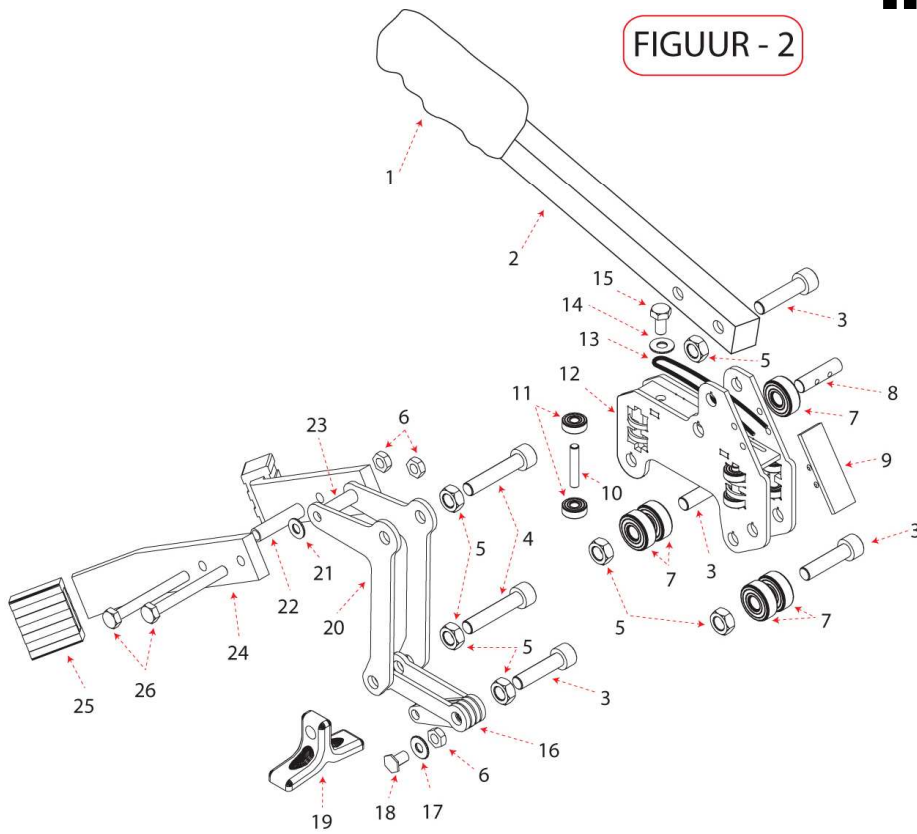
MULTI-PRO



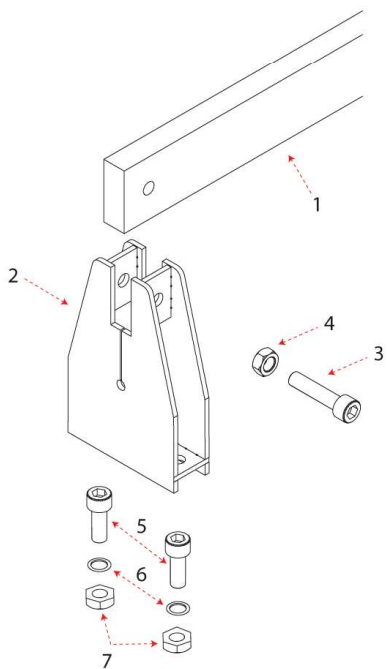
van voordens b.v.

Postbus 321 – 4870 AH – Etten-leur – Nederland
Tel. 076-5021750 – Fax. 076-5020706

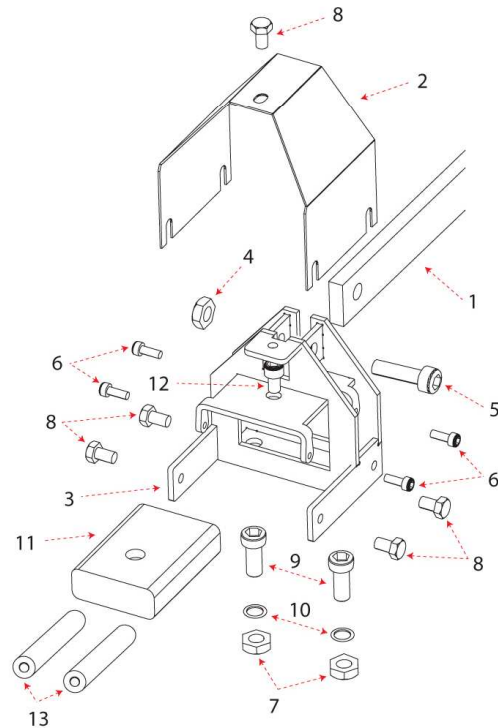
FIGUUR - 2



FIGUUR - 3



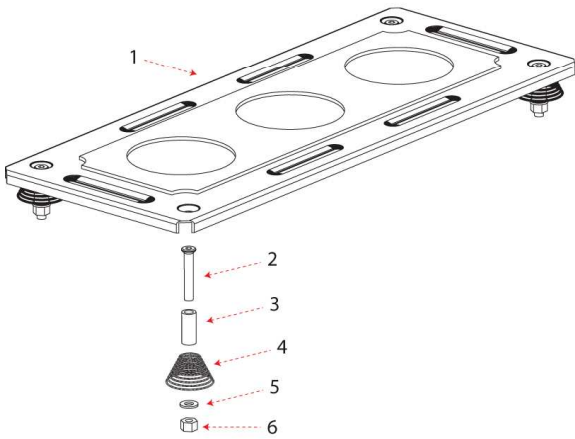
FIGUUR - 4



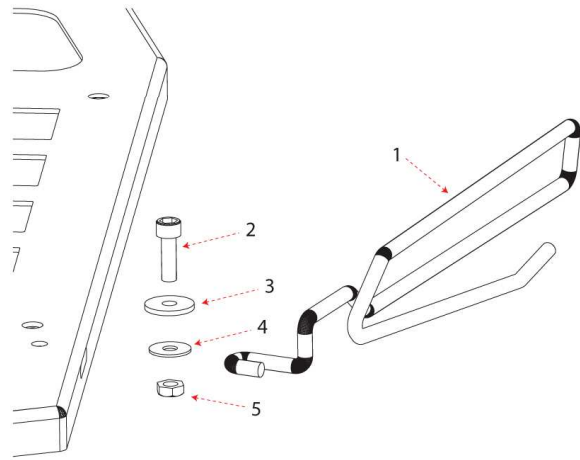
van voordens b.v.

Postbus 321 – 4870 AH – Etten-leur – Nederland
Tel. 076-5021750 – Fax. 076-5020706

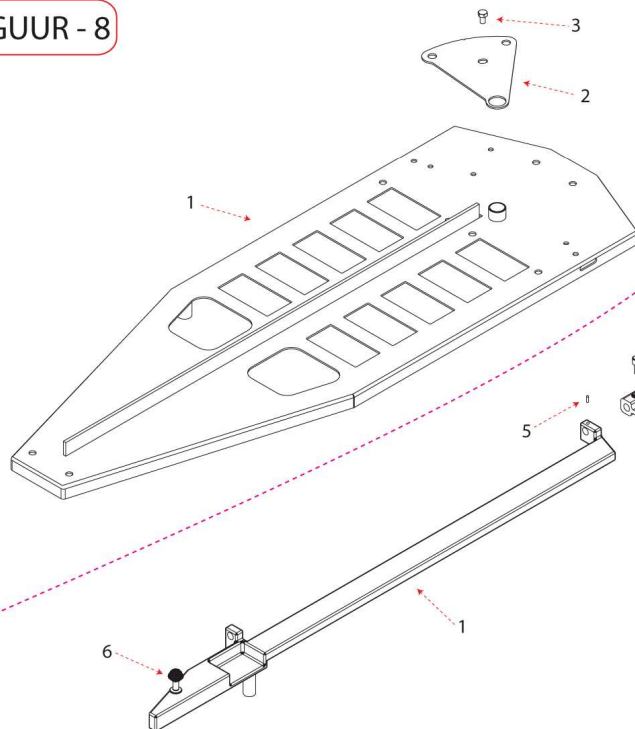
FIGUUR - 5



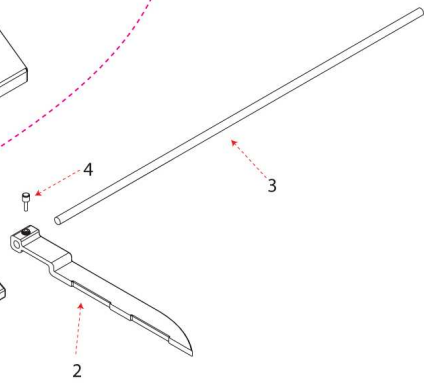
FIGUUR - 6



FIGUUR - 8



FIGUUR - 7



van voordens b.v.

Postbus 321 – 4870 AH – Etten-leur – Nederland
Tel. 076-5021750 – Fax. 076-5020706

ONDERDELENLIJST MULTI-PRO

Blad 1

Pos.	Benaming	Aantal	Artikelnr.	Opmerking
	Figuur 2			
1	Knop	1		
2	Hendel	1		
3	Bout	3		
4	Bout	2		
5	Borgmoer	5		
6	Borgmoer	2		
7	Lager	9		
8	Pin	1		
9	Plaat	1		
10	Pin	1		
11	Lager	2		
12	Behuizing	1		
13	Veer	1		
14	Vulring	1		
15	Bout	1		
16	Frame	1		
17	Snijwiel	1	29.65.40	Ø14
18	Bout	1		
19	Tegelbreker klein	1		
20	Houder	1		
21	Vulring	1		
22	Afstandhouder	1		
23	Afstandhouder	1		
24	Tegelbreker groot	1		
25	Rubber stop	1		
26	Bout	2		
	Figuur 3			
1	Geleiding	1		
2	Houder	1		
3	Bout	1		

ONDERDELENLIJST MULTI-PRO

Blad 2

Pos.	Benaming	Aantal	Artikelnr.	Opmerking
	Figuur 3			
4	Borgmoer	1		
5	Bout	2		
6	Borgring	2		
7	Moer	2		
	Figuur 4			
1	Geleiding	1		
2	Behuizing	1		
3	Houder laser	1		
4	Borgmoer	1		
5	Bout	1		
6	Bout	2		
7	Moer	2		
8	Bout	4		
9	Bout	2		
10	Borgring	2		
11	Laser unit	1		
12	Bout	1		
13	Batterij	2		
	Figuur 5			
1	Frame	1		
2	Bout	1		
3	Afstandhouder	1		
4	Conische veer	1		
5	Platte ring	1		
6	Borgmoer	1		

