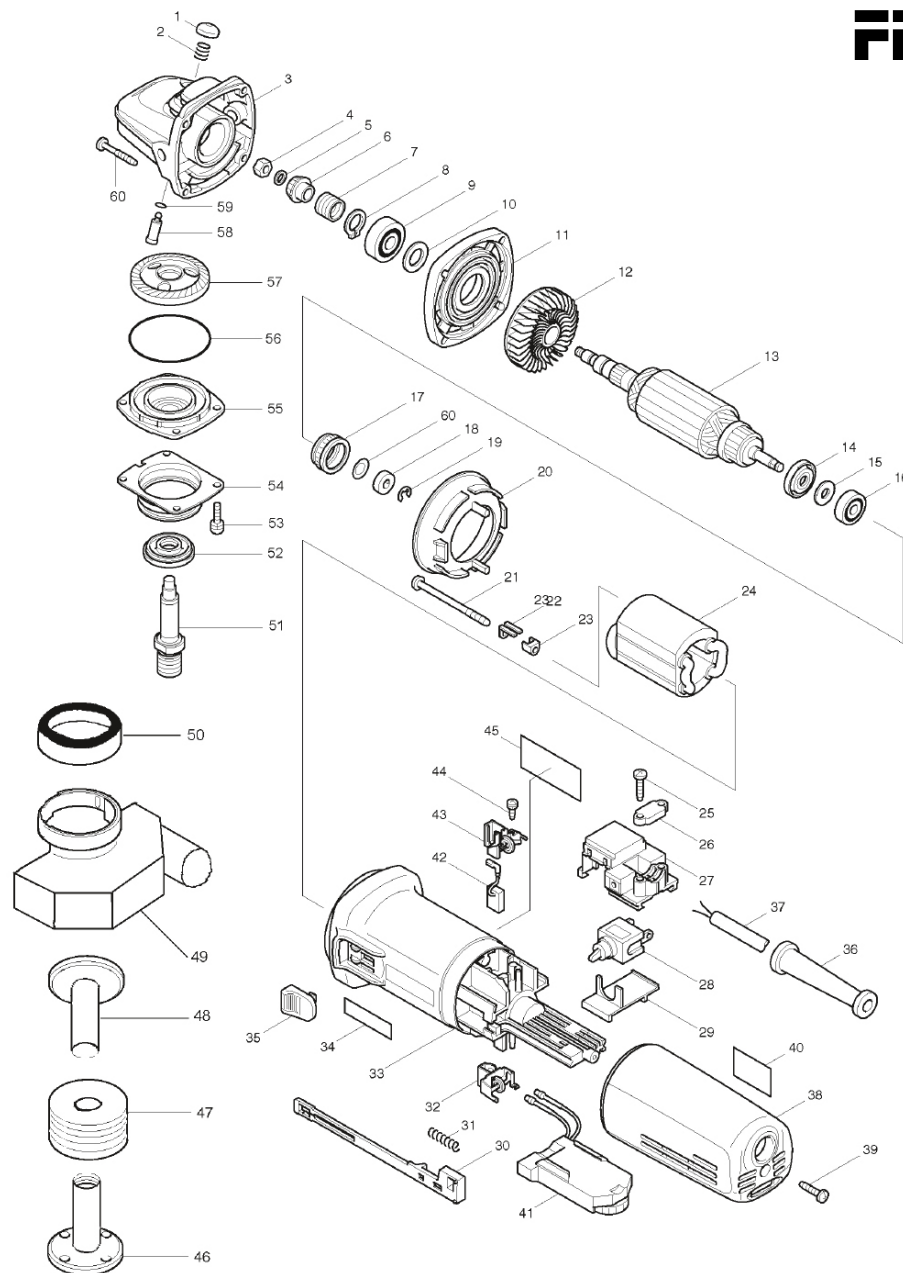


Geef bij bestelling van reservedelen steeds het type en het onderdeel- of tekeningnummer op.

When ordering spare parts, always mention type plus part or drawing number.

Zum Bestellen der Ersatzteile geben Sie immer die Maschinenbauart und Ersatzteil- oder Zeichnungsnummer an.

## FIG. A



**voordens b.v.**

Postbus 321 – 4870 AH – Etten-Leur – Nederland  
Tel. 076-5021750 – Fax. 076-5020706

Pos.	Benaming	Aantal	Artikelnr.	Opmerking
1	Knop			
2	Veertje			
3	Tandwielhuis			
4	Borgmoer			
5	Ring			
6	Tandwiel			
7	S j s-veer			
8	Borgveer			
9	Lager			
10	Ring			
11	Koelvin adapter			
12	Koelvin			
13	Anker			
14	Kunststof ring			
15	Ring			
16	Lager			
17	Rubberen dop			
18	Magneet			
19	Borgveer			
20	Anker afdekplaat			
21	Schroef			
22	Clip			
23	Steuntje t.b.v. veld			
24	Veld			
25	Schroef			
26	Kabelhouder			
27	Schakelaar houder			
28	Schakelaar			
29	Afdekkapje			
30	Schakelarmpje			

## ONDERDELENLIJST NOVUS

## Blad 2

Pos.	Benaming	Aantal	Artikelnr.	Opmerking
31	Veertje			
32	Koolborstelhouder			
33	Ankerhuis			
34	Naamplaatje			
35	Schakelknop			
36	Kabeltule			
37	Aansluitsnoer			
38	kunststof huis			
39	Schroef			
40	Typeplaatje			
41	Toerentalregelaar			
42	Koolborstel			
43	Koolborstelhouder			
44	Schroef			
45	Typeplaatje			
46	Flens			
47	Vulringen			
48	Flens			
49	Zaagkap			
50	Lager			
51	Stift			
52	Stof keering			
53	Schroef			
54	Lagerhuis			
55	Binnenste lagerhuis			
56	O-ring			
57	Tandwiel			
58	Stiftje			
59	O-ringetje			
60	Schroef			