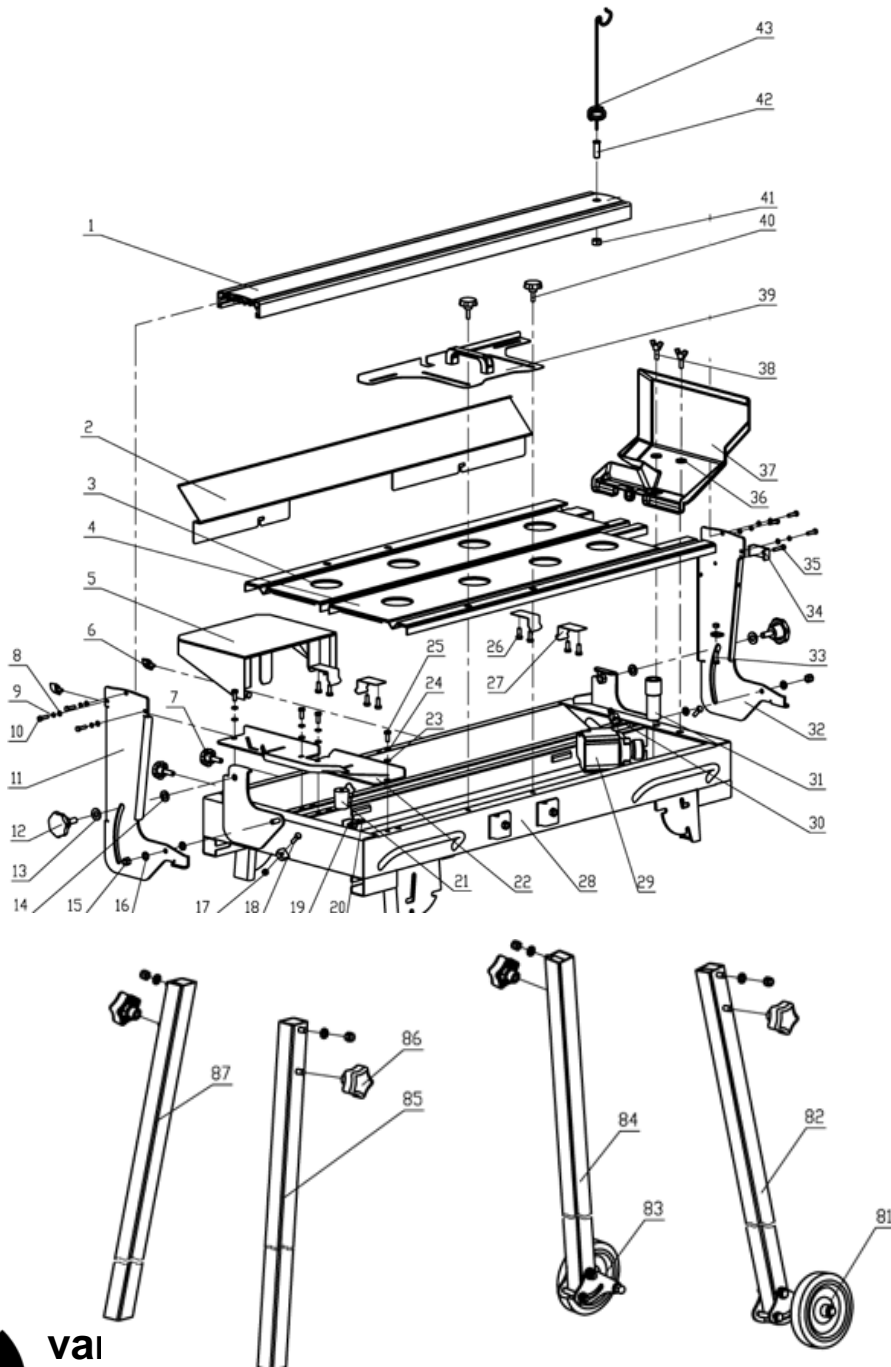


Geef bij bestelling van reservedelen steeds het type en het onderdeel- of tekeningnummer op.

When ordering spare parts, always mention type plus part or drawing number.

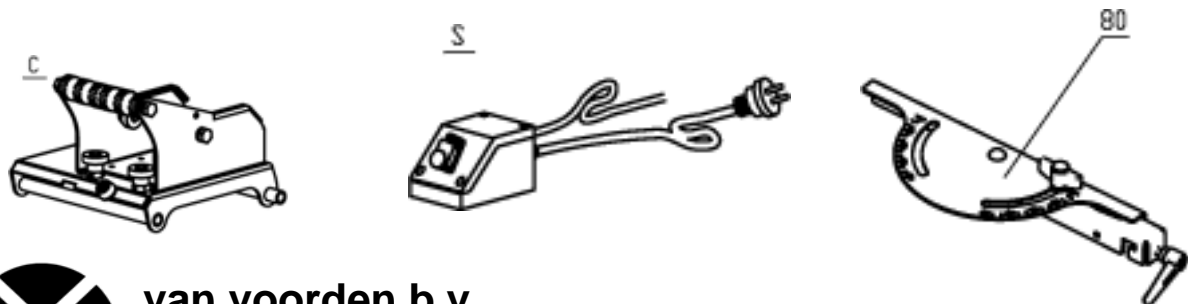
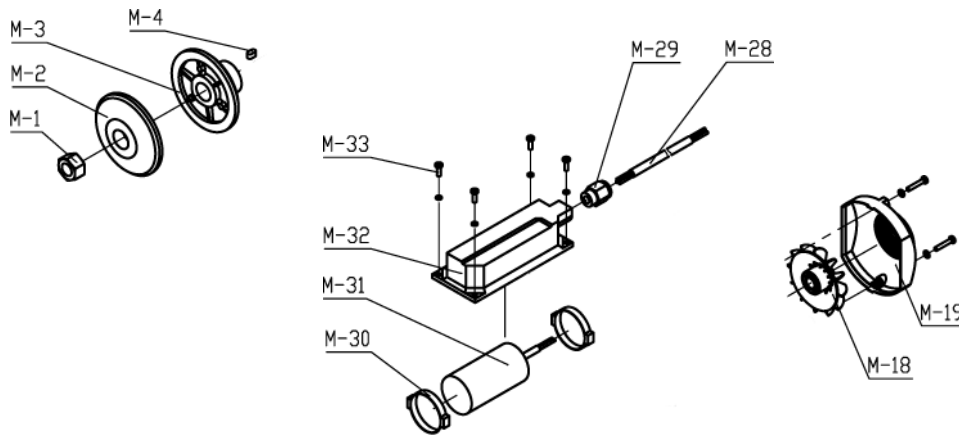
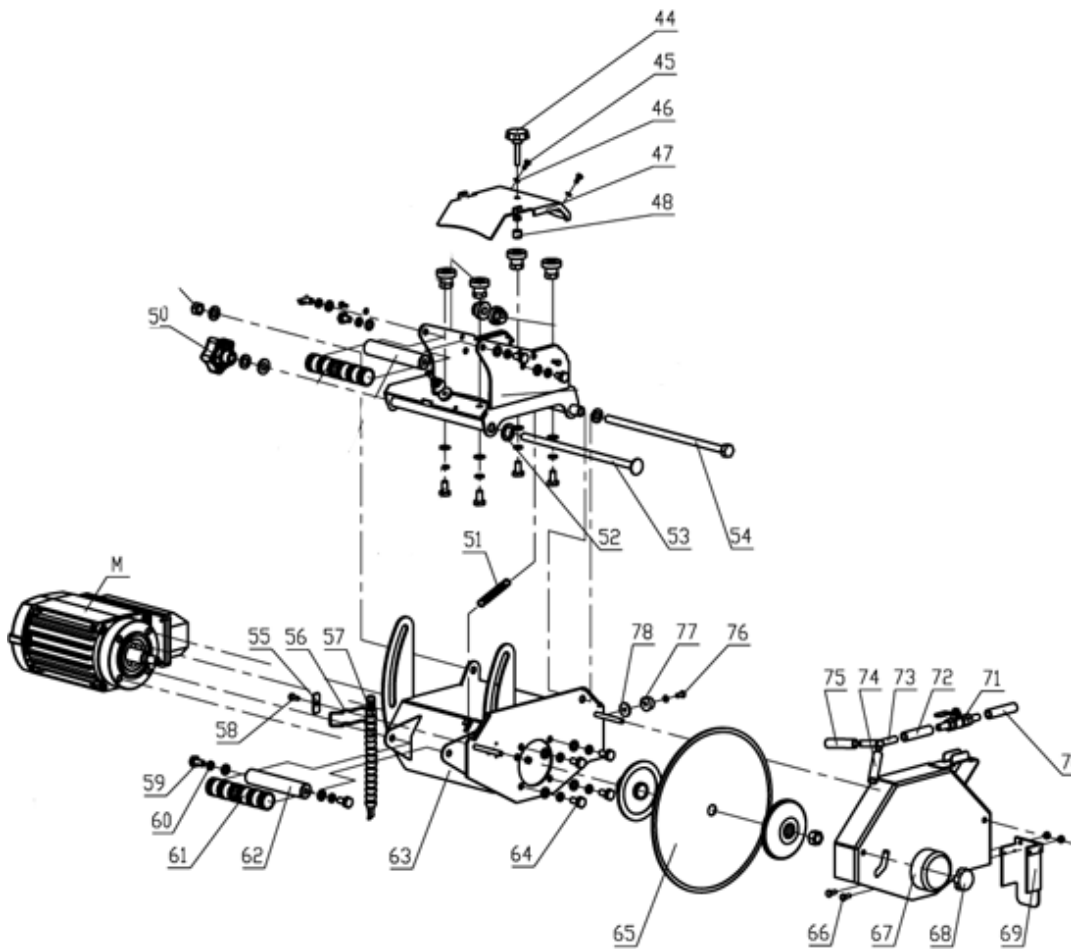
Zum Bestellen der Ersatzteile geben Sie immer die Maschinenbauart und Ersatzteil- oder Zeichnungsnummer an.

## FIG. A



**vai**

Postbus 321 – 4870 AH – Etten-Leur – Nederland  
Tel. 076-5021750 – Fax. 076-5020706



**van voordens b.v.**

Postbus 321 – 4870 AH – Etten-Leur – Nederland  
Tel. 076-5021750 – Fax. 076-5020706

Pos.	Benaming	Aantal	Artikelnr.	Opmerking
1	Rail	1	84.18.01.A	
2	Spatscherm zijkant	1	84.18.00.A	
3	Rubber mat + zaagtafel	1	84.18.03.A	Achter/Links
4	Rubber mat + zaagtafel	1	84.18.04.A	Voor/Rechts
5	Zijtafel	1	84.18.02.A	
6	Vleugelmoer	2		M5x12
7	Sterknop	2		M8x25
8	Vlakke sluitring	10		M5
9	Borgring	7		M5
10	Zeskantbout	6		M5x20
11	Rail steun	1		Voorzijde
12	Sterknop	2		
13	Vlakke sluitring	3		22x10.5x2 mm (Nylon)
14	Vlakke sluitring	5		M10
15	Zeskantmoer zelfborgend	6		M8
16	Vlakke sluitring	18		M8
17	Zeskantmoer	5		M6
18	Zeskantbout	2		M6x30
19	Moer	4		M5
20	Schroef	1		M5 x 10 mm
21	Waterbakstop	1	84.18.21.A	
22	Vaste aanslag	1		
23	Kartelring	4		M6
24	Vlakke sluitring	4		M6
25	Bout	4		M6x16
26	Bout voor bevestigings- plaat zaagtafel	8		M6x16
27	Bevestigingsplaat tafel	4		
28	Waterbak	1		
29	Waterpomp	1		
30	Slangtule waterpomp	1		
31	Rubber voor regeling waterniveau waterbak	1	84.18.31.A	

**ONDERDELENLIJST PRIMA**
**Blad 2**

Pos.	Benaming	Aantal	Artikelnr.	Opmerking
32	Railsteun	1		Achterzijde
33	Sterknop	2		M6x20
34	Slang-kabel montageklem	1		
35	Bout	1		M5x25
36	Vlakke sluitring	2		M6x18
37	Waterbeschermkap	1	84.18.37.A	Achterzijde
38	Vleugelmoer	1		M6x20
39	Verstelbare lengte-aanslag	1	84.18.39.A	
40	Sterknop	2		M6x20
41	Moer	1		M10
42	Kabelveerhouder	1		Bout
43	Kabelveer	1	84.18.43.A	
44	Sterknop	1		M6x35
45	Bout	4		M4x10
46	Vlakke sluitring	4		M4
47	Zaagkop afdekkap	1		
48	Kap	1		Voor fixeren zaagkop
49	Moer	1		M10
50	Sterknop hoogte-instelling	1		
51	Veer	1		
52	Vlakke sluitring	1		25x16x2 Nylon
53	As	1		M10x235
54	As	1		M10x250
55	Plaat	1		
56	Clip	1		
57	Veer afscherming	1		
58	Bout	1		M5x16
59	Bout	2		M8x16
60	Borgveer	8		M8
61	Rubber handvat	1		
62	Handvat	1		
63	Motorsupport	1		
64	Bout	4		M8x16

**ONDERDELENLIJST PRIMA**
**Blad 3**

Pos.	Benaming	Aantal	Artikelnr.	Opmerking
65	Zaagblad	1		
66	Bout	2		M5x12
67	Zaagkap	1	84.18.67.A	
68	Sterknop zaagkap	2		
69	Spatflap	1		
70	Waterslang	1		2150mm
71	Kogelkraan	1		
72	Waterslang	1		55mm
73	Waterverdeelstuk Y	1	84.18.73.A	
74	Waterslang	1		200mm
75	Waterslang	1		160mm
76	Schroef	2		M5x16
77	Bumper zaagkop	2		
78	Vlakke sluitring	7		M5x15
79	Steek/ ringsleutel	1		
80	Verstelbare aanslag	1		
81	Wiel compleet	1		Rechts
82	Poot	1	84.18.82.A	Rechts voor
83	Wiel compleet	1		Links
84	Poot	1	84.18.84.A	Links voor
85	Poot	1	84.18.82.A	Rechts achter
86	Sterknop poot	4		M8
87	Poot	1	84.18.84.A	Links achter
M-1	Borgmoer	1	84.16.90.A	M20
M-2	Voorflens	1	84.16.91.A	
M-3	Achterflens	1	84.16.89.A	
M-4	Spie	1		5x10

