

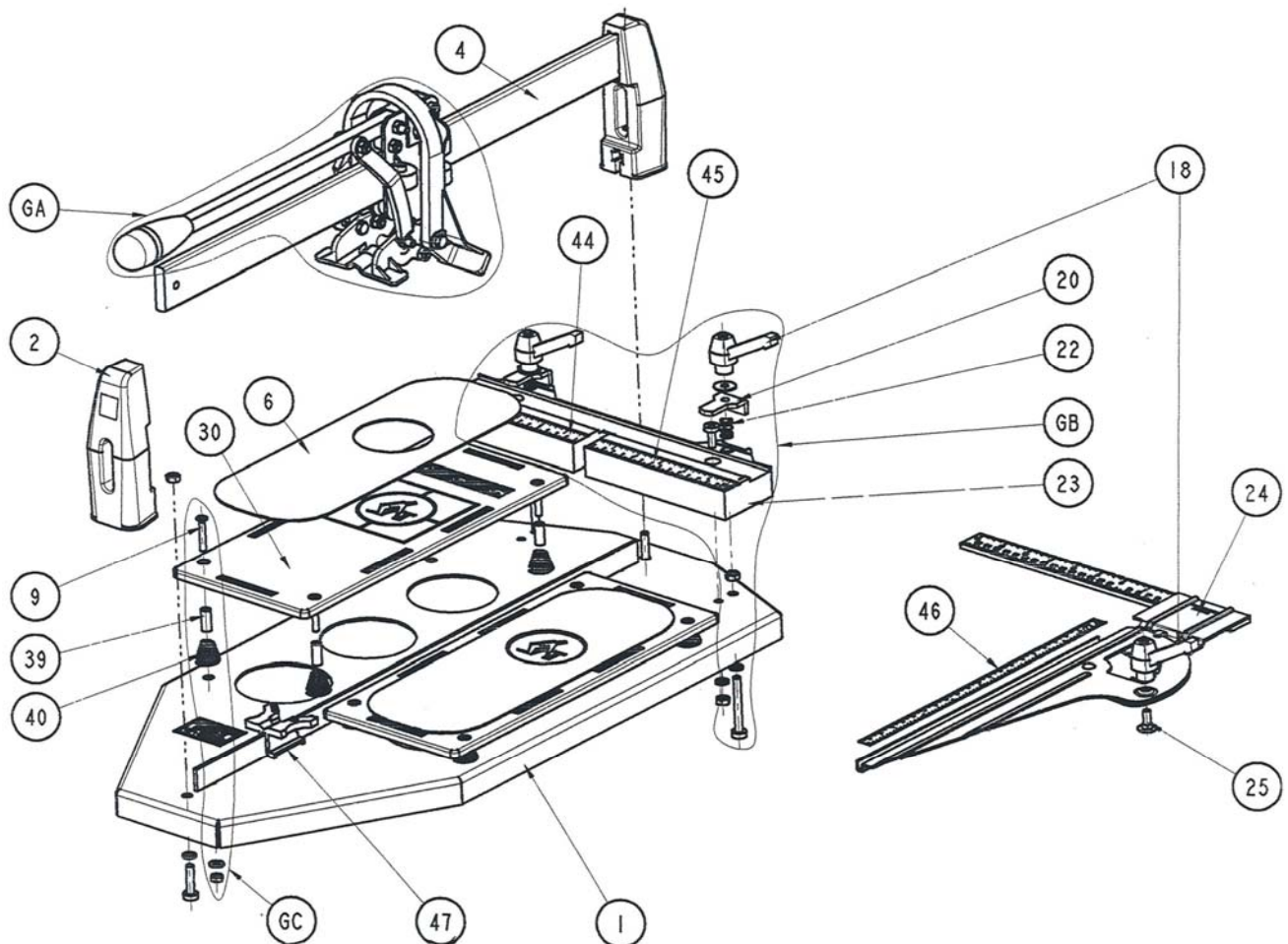
Geef bij bestelling van reservedelen steeds het type en het onderdeel- of tekeningnummer op.

When ordering spare parts, always mention type plus part or drawing number.

Zum Bestellen der Ersatzteile geben Sie immer die Maschinenbauart und Ersatzteil- oder Zeichnungsnummer an.

FIG. A

CONCORDE PRO- 45 en PRO- 60



van voorden b.v.

Postbus 321 – 4870 AH – Etten-leur – Nederland
Tel. 076-5021750 – Fax. 076-5020706

Pos.	Benaming	Aantal	Artikelnr.	Opmerking
1	Voetplaat	1		Staal
2	Railsteun	2	83.60.03.A	Aluminium
4	Rails Pro 45	1	83.60.08.A	Staal
4	Rails Pro 60	1	83.60.10.A	Staal
5	Stang + greep	1	83.60.11.A	Staal / kunststof
6	Rubber pad Pro 45/60	2	83.60.12.A	
7	Zeskantbout (speciaal)	1		Voor montage snijwiel
8	Schanierstrip (links)	1		
9	Kruisschroef met verz. kop	8		M5 x 30
11	Bolkopschroef kruisgleuf	4		M6 x 25
12	Lagerhouder links	1	83.60.16.A	Aluminium
13	Kogellager	3		
15	Beugel	1	83.60.15.A	
16	Zeskantbout	2		M6 x 40
17	Tegelbreker (groot)	1	83.60.17.A	Aluminium
18	Knevel hefbaar	3	83.60.18.A	M6 L = 55 mm
18 - 22	Bevestigingsset aanslag	1	83.60.25.A	Pos. 18 t/m 22
20	Klemplaat	2		tbv. Verstelbare aanslag
22	Bolkopschroef kruisgleuf	2		M6 x 50
23	Vaste aanslag	1	83.60.23.A	Kunststof
24 + 25	Aanslag verstelbaar	1	83.60.27.A	Staal
25	Slotbout	1		M6 x 15
29	Lagerhouder rechts	1	83.60.31.A	Aluminium
30	Verend werkblad	2	83.60.33.A	
31	Zeskantbout	2		M6 x 20
32	Tegelbreker (klein)	1	83.60.42.A	
34	Schanierstrip (rechts)	1		
36	Kogellager	6		
37	Snijwiel Ø 22 mm	1		Wolframcarbide

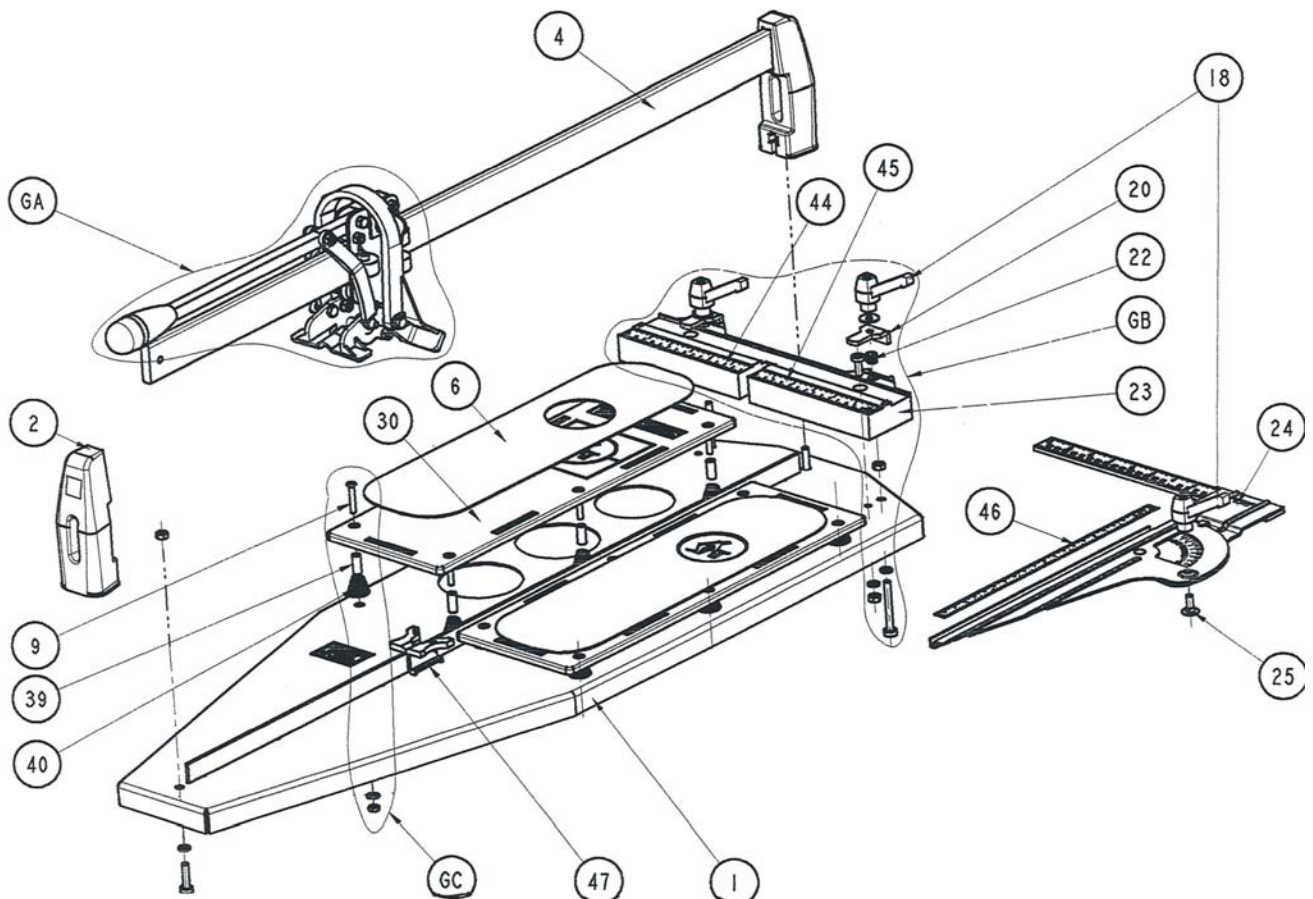
Geef bij bestelling van reservedelen steeds het type en het onderdeel- of tekeningnummer op.

When ordering spare parts, always mention type plus part or drawing number.

Zum Bestellen der Ersatzteile geben Sie immer die Maschinenbauart und Ersatzteil- oder Zeichnungsnummer an.

FIG.C

CONCORDE PRO-75 en PRO-90



van voordens b.v.

Postbus 321 – 4870 AH – Etten-leur – Nederland
Tel. 076-5021750 – Fax. 076-5020706

Pos.	Benaming	Aantal	Artikelnr.	Opmerking
1	Voetplaat	1		Staal
2	Railsteun	2	83.60.03.A	Aluminium
4	Rails Pro 75	1	83.60.09.A	Staal
4	Rails Pro 90	1		Staal
5	Stang + greep	1	83.60.11.A	Staal / kunststof
6	Rubber pad Pro 75	2	83.60.13.A	
6	Rubber pad Pro 90	2	83.60.14.A	
7	Zeskantbout (speciaal)	1		Voor montage snijwiel
8	Schanierstrip (links)	1		
9	Kruisschroef met verz. kop	8		M5 x 30
11	Bolkopschroef kruisgleuf	4		M6 x 25
12	Lagerhouder links	1	83.60.16.A	Aluminium
13	Kogellager	3		
15	Beugel	1	83.60.15.A	
16	Zeskantbout	2		M6 x 40
17	Tegelbreker (groot)	1	83.60.17.A	Aluminium
18	Knevel hefbaar	3	83.60.18.A	M6 L = 55 mm
18 - 22	Bevestigingsset aanslag	1	83.60.25.A	Pos. 18 t/m 22
20	Klemplaat	2		tbv. Verstelbare aanslag
22	Bolkopschroef kruisgleuf	2		M6 x 50
23	Vaste aanslag	1	83.60.23.A	Kunststof
24 + 25	Aanslag verstelbaar	1	83.60.27.A	Staal
25	Slotbout	1		M6 x 15
29	Lagerhouder rechts	1	83.60.31.A	Aluminium
30	Verend werkblad	2	83.60.33.A	
31	Zeskantbout	2		M6 x 20
32	Tegelbreker (klein)	1	83.60.42.A	
34	Schanierstrip (rechts)	1		
36	Kogellager	6		
37	Snijwiel Ø 22 mm	1		Wolframcarbide

