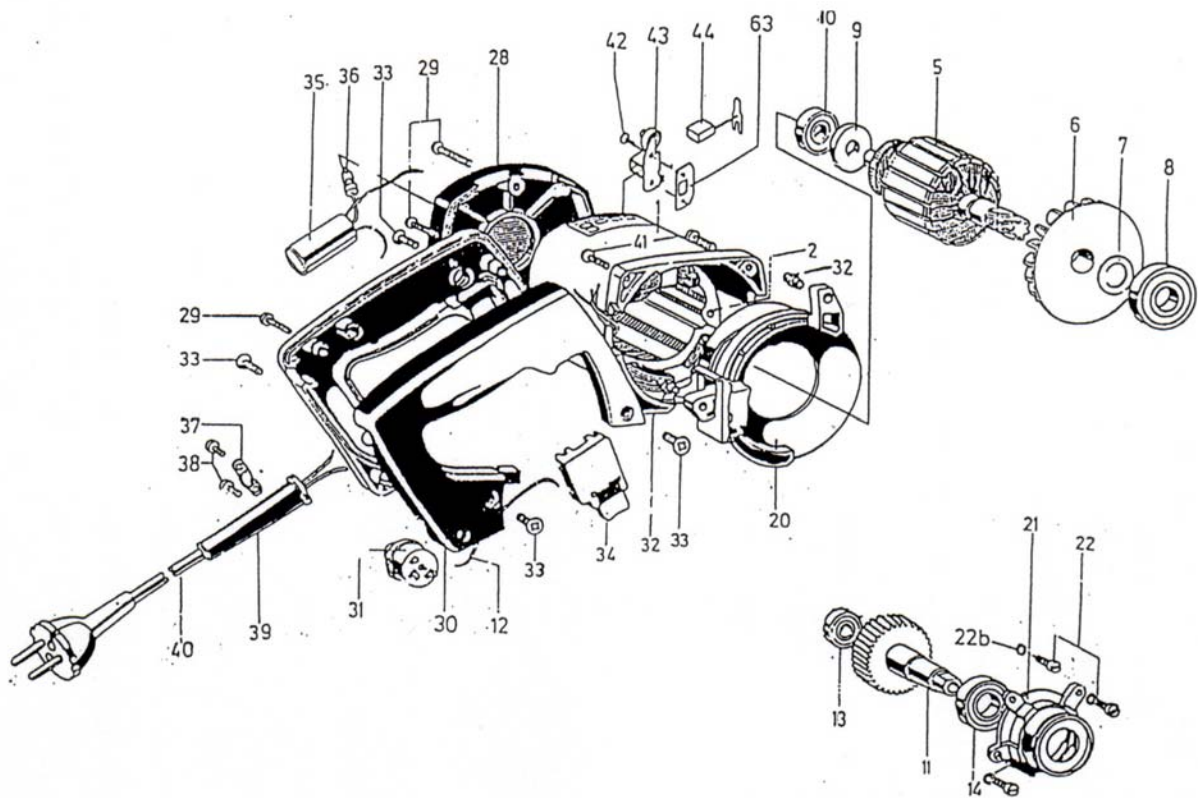


Geef bij bestelling van reservedelen steeds het type en het onderdeel- of tekening nummer op.

When ordering spare parts, always mention type plus part- or drawing number.

Zum Bestellen der Ersatzteile geben Sie immer die Maschinenbauart und Ersatzteil- oder Zeichnungsnummer an.

FIG. A



van voordens b.v.

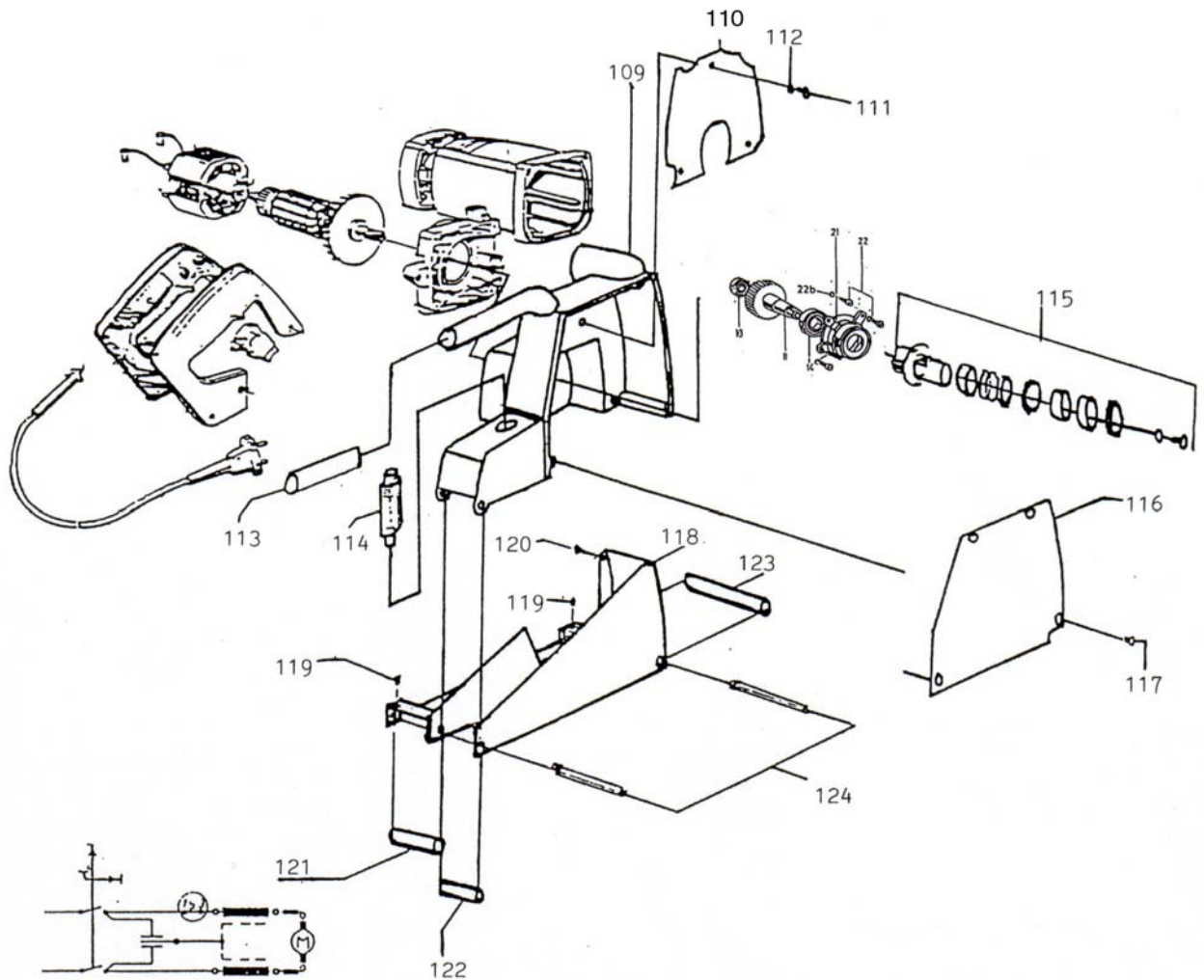
Postbus 321 – 4870 AH – Etten-leur – Nederland
Tel. 076-5021750 – Fax. 076-5020706

Geef bij bestelling van reservedelen steeds het type en het onderdeel- of tekening nummer op.

When ordering spare parts, always mention type plus part or drawing number.

Zum Bestellen der Ersatzteile geben Sie immer die Maschinenbauart und Ersatzteil- oder Zeichnungsnummer an.

(BLAD 2)



van voorden b.v.

Postbus 321 – 4870 AH – Etten-leur – Holland
Tel. 076-5021750 – Fax. 076-5020706

Pos.	Benaming	Aantal	Artikelnr.	Opmerking
1	Motorkast	1	85.30.04.A	
2	Veld / stator	1	85.30.03.A	230V
5	Anker	1	85.30.12.A	230V
6	Waaier	1	85.30.14.A	
7	Schijf	1	85.30.15.A	15,1/22 x 0,2
8	Kogellager	1	89.00.46.A	6202-2RS DIN 625
9	Schijf	1	85.30.17.A	
10	Kogellager	1		629/C3-2Z DIN 625
11	Tandwiel	1	85.30.29.A	
12	Verbindingskabel	1		
13	Kogellager	1	89.00.10.A	609-2Z DIN 625
14	Kogellager	1	89.00.30.A	6003-2RS DIN 625
19	Transmissiebak	1		
20	Luchttoevoerring	1		
21	Lagerdeksel	1	85.30.58.A	
22	Cilinderkopschroef	4		M5 x 12 DIN 84
22b	Veiligheidsschijf	4		5,3
28	Motordeksel	1		
29	Cilinderschroef	4		K40 x 18 WN 1452
30	Dubbele grijparm	1		
31	Thermische beveiliging	1	85.30.89.A	
32	Inlegmoer	2		
33	Lensschroef	1		M5
34	2 pol. inschakelaar	1	85.20.94.A	8 (8) A 250V
35	Ontstoringscondensator	1	85.30.94.A	0,22 μ FX1
36	Verbindingsklem	1		
37	Kabelklem	1		
38	Stalen schroef	2		
39	Kabeltule	1	85.20.91.A	di-11,5
40	Aansluitleiding	1		2 x 1,5 ² x 10m
41	Lensschroef	4		M4 x 16 DIN 7965
42	Verzonken schroef	4		PT-K8 30 x 12
43	Borstelhouder	2	85.31.16.A	

