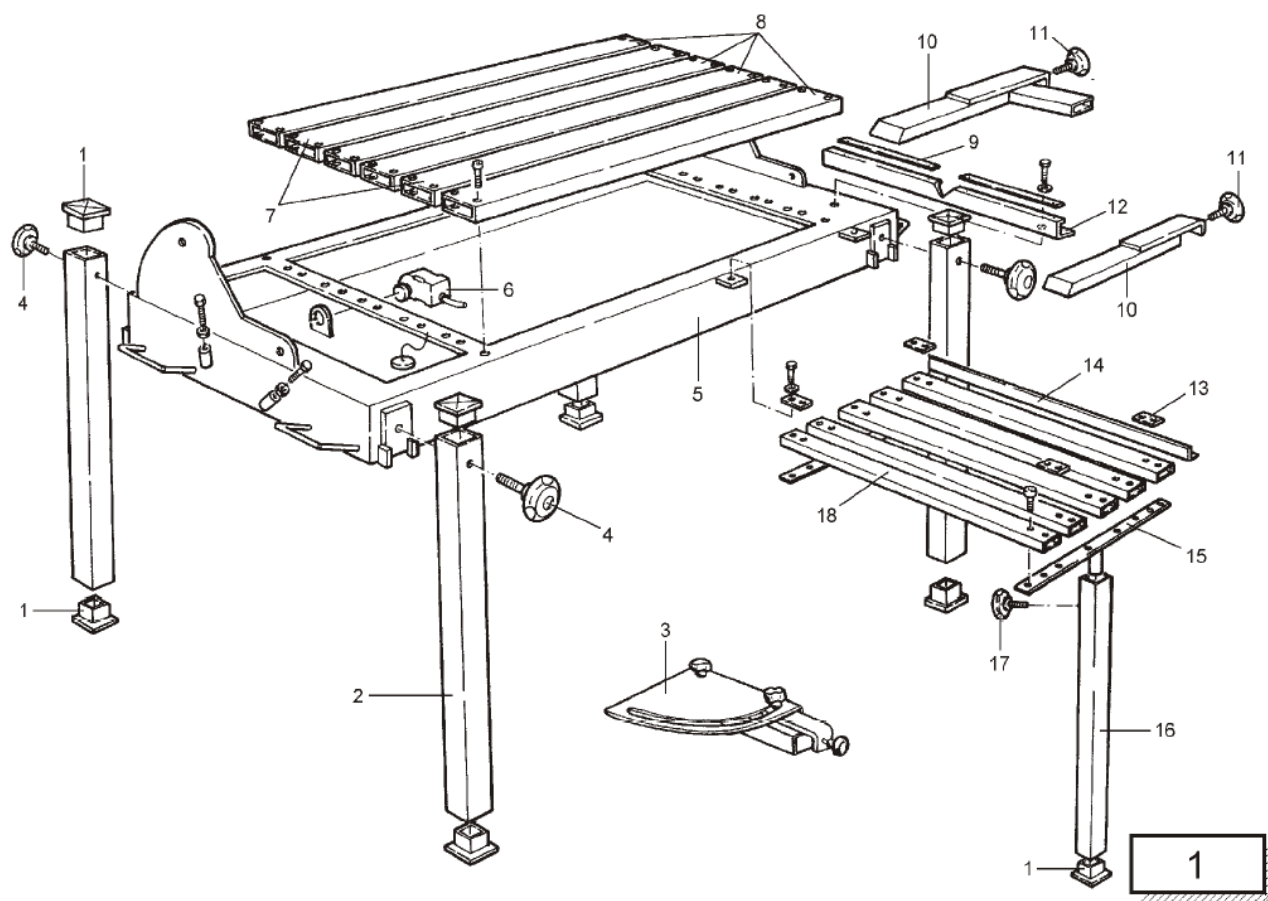


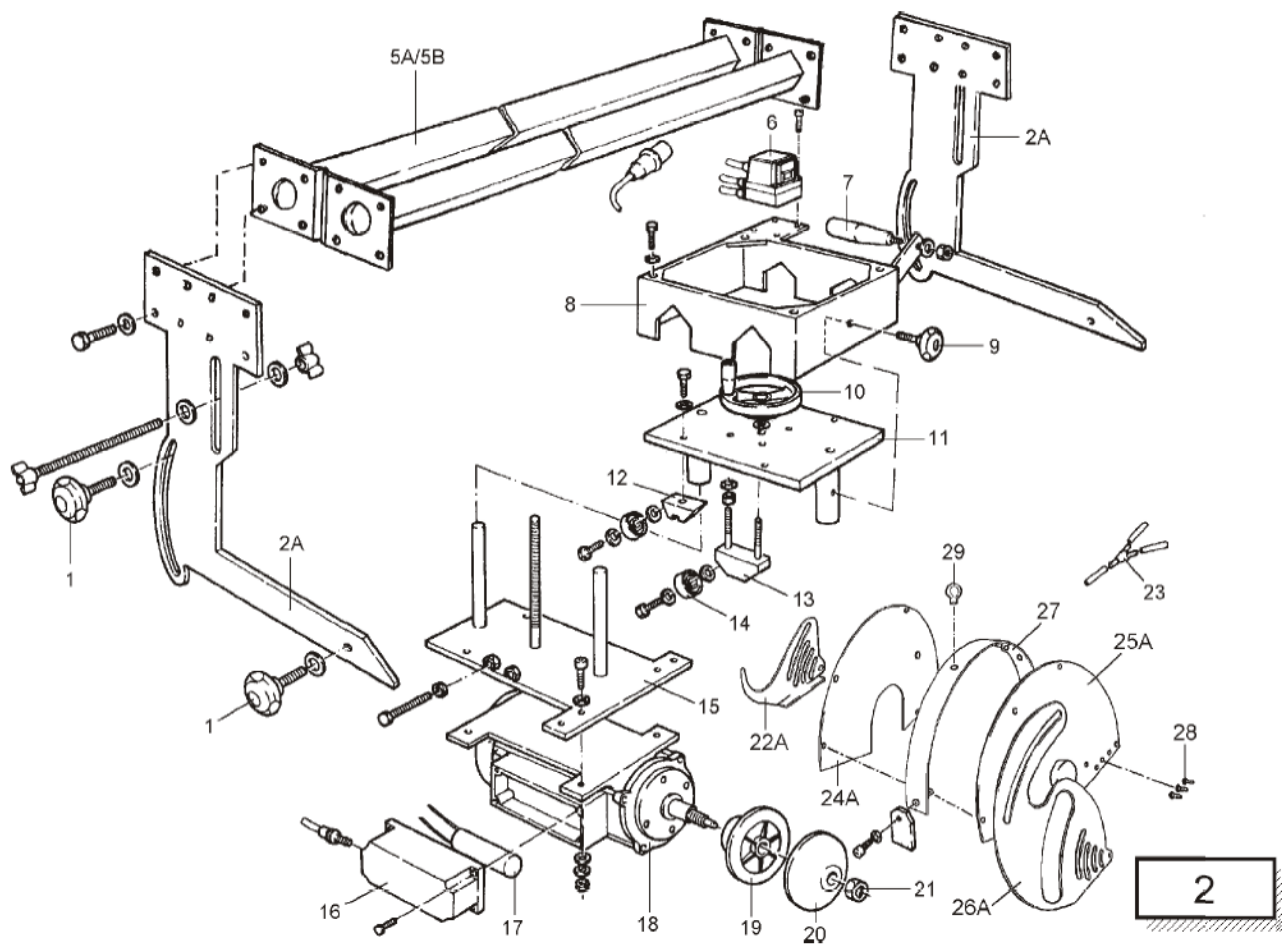
Geef bij bestelling van reservedelen steeds het type en het onderdeel- of tekeningnummer op.

When ordering spare parts, always mention type plus part or drawing number.

Zum Bestellen der Ersatzteile geben Sie immer die Maschinenbauart und Ersatzteil- oder Zeichnungsnummer an.

FIG. A**van voordens b.v.**

Postbus 321 – 4870 AH – Etten-Leur – Nederland
Tel. 076-5021750 – Fax. 076-5020706



van voordens b.v.

Postbus 321 – 4870 AH – Etten-Leur – Nederland
Tel. 076-5021750 – Fax. 076-5020706

Pos.	Benaming	Aantal	Artikelnr.	Opmerking
1	Dop van de poot	8	TAP300CPS02	
	Dop van de poot (TAG130CE)	8	TAP303CPS01	
2	Poot	4	GAM300DFQ01	
3	Poot (TAG130CE)	4	GAM303DFQ01	
4	Gehoekte winkelhaak	1	SQU300DFZ02	
	Knop M12x50	4	POM200CPS01	
5	Knop M12x60 (TAG130CE)	4	POM300CPS05	
	Waterbak (TAG60CE)	1	VAS320DFP01	
	Waterbak (TAG80CE)	1	VAS321DFP01	
	Waterbak (TAG100CE)	1	VAS322DFP01	
6	Waterbak (TAG130CE)	1	VAS323DFP01	
	Koelwaterpomp (versie monofase 230/50)	1	POM320CED01	
7	Koelwaterpomp (versie monofase 230/60)	1	POM320CED02	
	Afneembaar werkbladprofiel (TAG60CE)	2	LIS320DFP02	
	Afneembaar werkbladprofiel (TAG80CE)	2	LIS220DFP02	
	Afneembaar werkbladprofiel (TAG100CE)	2	LIS221DFP02	
8	Afneembaar werkbladprofiel (TAG130CE)	2	LIS222DFP02	
	Vast werkbladprofiel (TAG60CE)	4	LIS320DFP01	
	Vast werkbladprofiel (TAG80CE)	4	LIS220DFP01	
	Vast werkbladprofiel (TAG100CE)	4	LIS221DFP01	
	Vast werkbladprofiel (TAG130CE)	4	LIS222DFP01	
9	Millimeterlineaal	1	RIG300CPS01	
10	Diverse winkelhaken	1	SQU300DFZ01	
11	Knop M6X20	2	POM300CPS02	
12	Eindaanslag	1	BAT220DFL01	

13	Bevestigingsbeugel zijtafel	4	STA300DFR02	
14	Aanslag zijtafel	1	BAT300DFL02	
15	Steun zijtafel	2	SUP300DFZ01	
16	Poot voor zijtafel	1	GAM300DFQ02	
17	Knop M8x20	1	POM300CPS03	
18	Profiel zijtafel	5	LIS300DFZ02	

ONDERDELENLIJST RENO
Blad 2

Pos.	Benaming	Aantal	Artikelnr.	Opmerking
1	Knop M12x25	4	POM300CPS04	
2A	Kantelbaar zijstuk (Glijrail 30x30 mm. TAG60CE en TAG80CE)	2	SPA300DFM02	
	Kantelbaar zijstuk (Glijrail 40x40 mm. TAG60CE en TAG80CE)	2	SPA302DFM02	
	Kantelbaar zijstuk (Glijrail 40x40 mm. TAG100CE en TAG130CE)	2	SPA302DFM02	
5A	Glijrail voor kop 30x30 mm. (TAG60CE)	1	BIN300DFZ02	
	Glijrail voor kop 30x30 mm. (TAG80CE)	1	BIN301DFZ02	
	Glijrail voor kop 40x40 mm. (TAG100CE)	1	BIN302DFZ02	
	Glijrail voor kop 40x40 mm. (TAG130CE)	1	BIN303DFZ02	
5B	Glijrail voor kop 40x40 mm. (TAG60CE)	1	BIN300DFZ03	
	Glijrail voor kop 40x40 mm. (TAG80CE)	1	BIN301DFZ03	
6	Schakelkast	1	PAN300CDE01	
	Schakelkast (versie driefase 400/50)	1	PAN300CDE02	
7	Hendel voor verplaatsing van de kop	1	MAN020CPS01	
8	Kap van de verplaatsbare kop (Glijrail 30x30 mm. TAG60CE en TAG80CE)	1	CAR300DFM02	
	Kap van de verplaatsbare kop (Glijrail 40x40 mm. TAG60CE en TAG80CE)	1	CAR302DFM01	
	Kap van de verplaatsbare kop (Glijrail 40x40 mm. TAG100CE en TAG130CE)	1	CAR302DFM01	
9	Knop M8x20	2	POM300CPS03	
10	Handwiel kop	1	VOL300CPS01	
11	Kopplaat (Glijrail 30x30 mm. TAG60CE en TAG80CE)	1	PIA300DFP01	
	Kopplaat (Glijrail 40x40	1	PIA302DFP01	

	mm. TAG60CE en TAG80CE)			
	Kopplaat (Glijrail 40x40 mm. TAG100CE en TAG130CE)	1	PIA302DFP01	
12	Lagerdragende beugel	4	CAV300DFZ01	
13	Lagerdragende beugel (Glijrail 30x30 mm. TAG60CE en TAG80CE)	2	CAV300DFZ02	
	Lagerdragende beugel (Glijrail 40x40 mm. TAG60CE en TAG80CE)	2	CAV302DFZ01	
	Lagerdragende beugel (Glijrail 40x40 mm. TAG100CE en TAG130CE)	2	CAV302DFZ01	
14	Lager kop (6201 2RS)	12	CUS300CLX01	
15	Motorplaat (Glijrail 30x30 mm. TAG60CE en TAG80CE)	1	PIA300DFZ01	
	Motorplaat (Glijrail 40x40 mm. TAG60CE en TAG80CE)	1	PIA302DFZ01	
	Motorplaat (Glijrail 40x40 mm. TAG100CE en TAG130CE)	1	PIA302DFZ01	
16	Deksel condensator	1	COP320CAS01	
17	Condensator elektromotor (alleen monofase-versie)	1	CON320CEE01	
18	Elektromotor (versie monofase 230/50)	1	MOT320CME01	
	Elektromotor (versie monofase 230/60)	1	MOT320CME02	
	Elektromotor (versie driefase 400/50)	1	MOT300CME02	
19	Binnenflens zaagblad	1	FLA320CAX02	
20	Buitenflens zaagblad	1	FLA320CAX01	
21	Spanmoer	1	DAD300CFZ01	
22A	Achterbescherming zaagkap	1	PRO300DFP01	
23	Aansluiting voor de waterslang "Y"	1	DEV300CPS01	
24A	Achterste deel carter schijfafdekking	1	CAR300DFP01	
25A	Voorste deel carter schijfafdekking	1	CAR300DFP02	
26A	Voorbescherming zaagkap	1	PRO300DFP02	

27	Centraal deel carter schijfafdekking	1	CAR300DFZ01	
28	Aansluiting waterleiding	6	RES400CFZ01	
29	IJzeren bevestigingsring M6	2	GOL400CFX01	