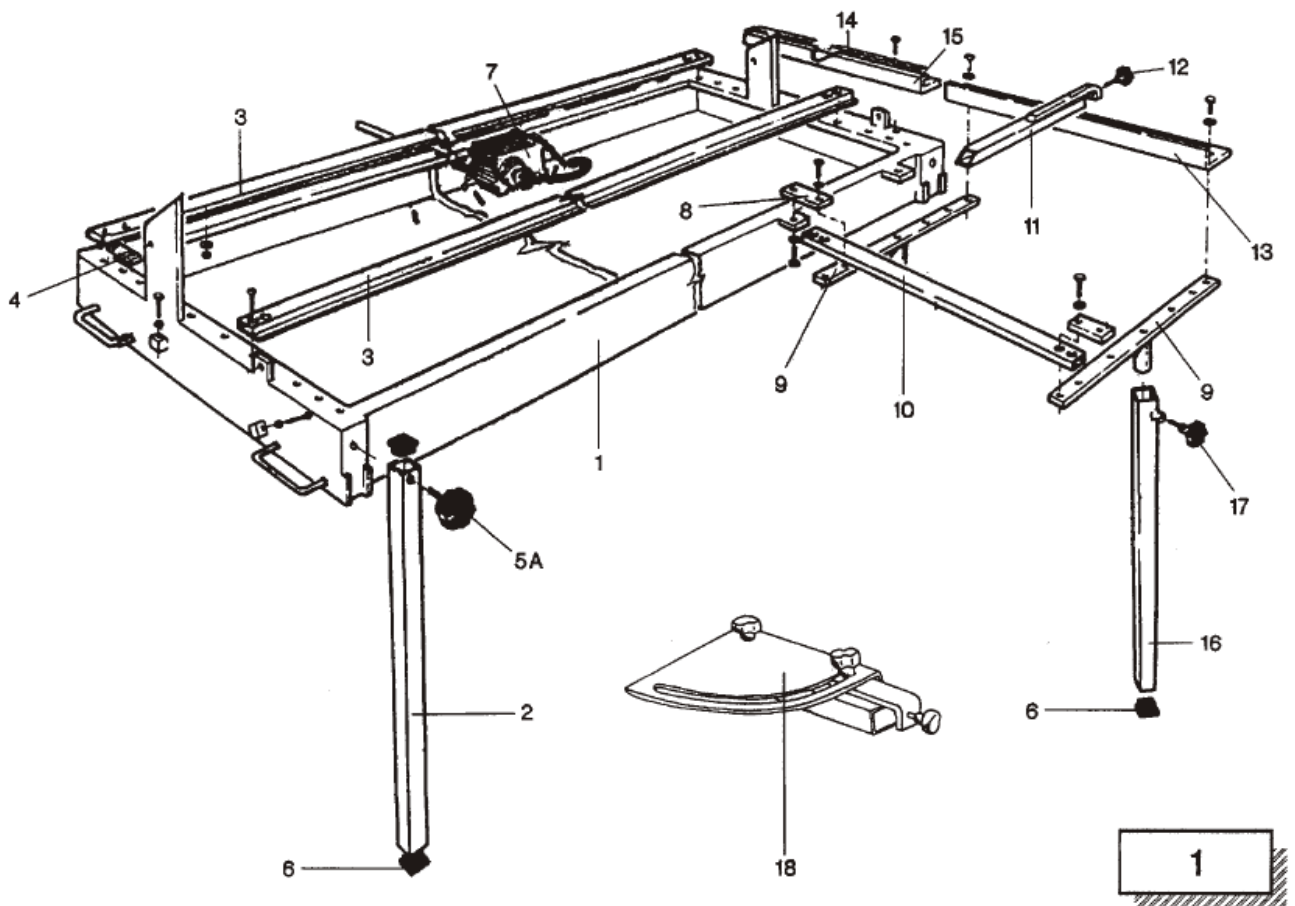


Geef bij bestelling van reservedelen steeds het type en het onderdeel- of tekeningnummer op.

When ordering spare parts, always mention type plus part or drawing number.

Zum Bestellen der Ersatzteile geben Sie immer die Maschinenbauart und Ersatzteil- oder Zeichnungsnummer an.

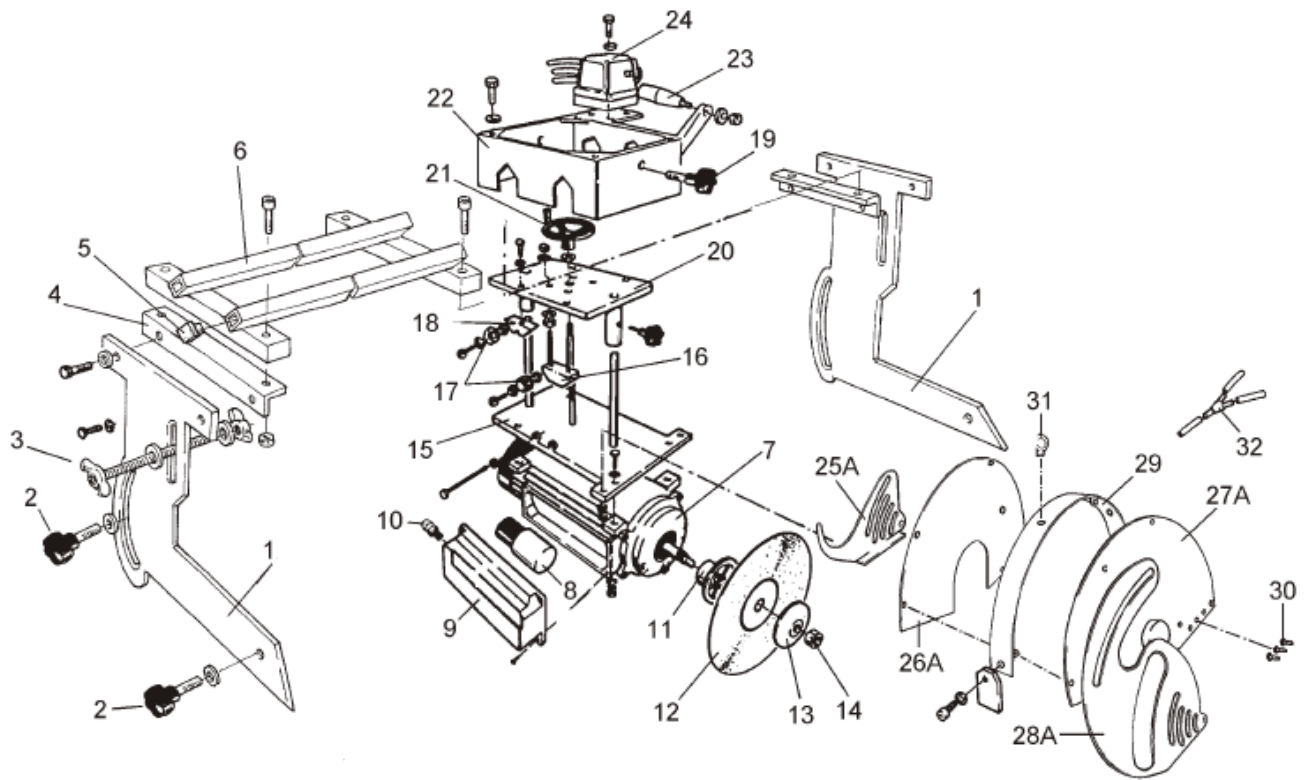
FIG. A



van voordens b.v.

Postbus 321 – 4870 AH – Etten-Leur – Nederland
Tel. 076-5021750 – Fax. 076-5020706

RENO COMPACT



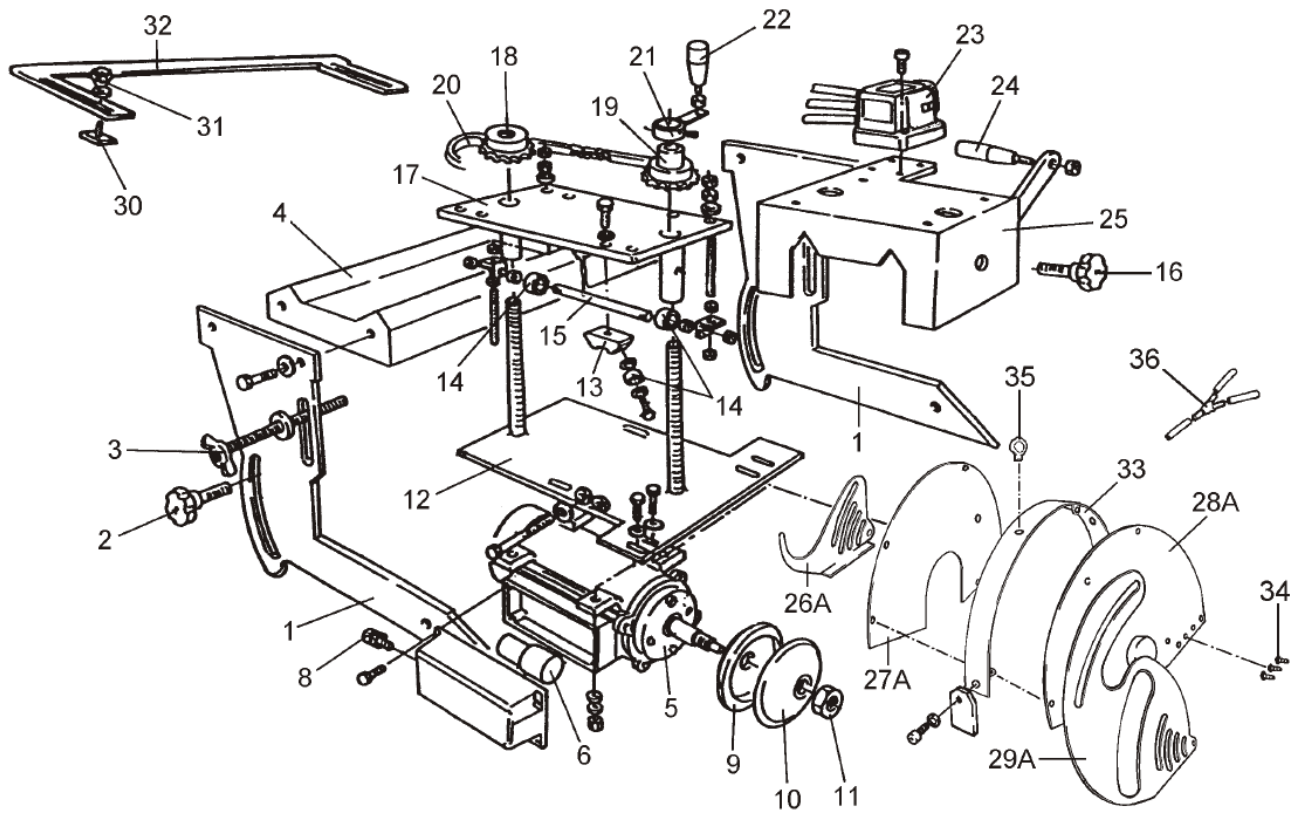
2



van voordens b.v.

Postbus 321 – 4870 AH – Etten-Leur – Nederland
Tel. 076-5021750 – Fax. 076-5020706

RENO COMPACT



van voordens b.v.

Postbus 321 – 4870 AH – Etten-Leur – Nederland
Tel. 076-5021750 – Fax. 076-5020706

Pos.	Benaming	Aantal	Artikelnr.	Opmerking
1	Waterbak (AER60CE en ANR60CE)	1	VAS300DFP01	
	Waterbak (AER80CE en ANR80CE)	1	VAS301DFP01	
	Waterbak (AER100CE en ANR100CE)	1	VAS302DFP01	
	Waterbak (AER130CE en ANR130CE)	1	VAS303DFP01	
	Waterbak (ANR150CE)	1	VAS144DFP01	
	Waterbak (ANR200CE)	1	VAS145DFP01	
2	Poot	4	GAM300DFQ01	
	Poot (AER130CE, ANR130CE, ANR150CE en ANR200CE)	4	GAM303DFQ01	
3	Profiel werkblad (AER60CE en ANR60CE)	9	LIS300DFZ01	
	Profiel werkblad (AER80CE en ANR80CE)	9	LIS301DFZ01	
	Profiel werkblad (AER100CE en ANR100CE)	9	LIS302DFZ01	
	Profiel werkblad (AER130CE en ANR130CE)	9	LIS303DFZ01	
	Profiel werkblad (ANR150CE)	9	LIS144DFZ01	
	Profiel werkblad (ANR200CE)	9	LIS145DFZ01	
4	Verbindingsbeugel profiel	4	STA300DFR01	
5A	Knop M12x50	4	POM300CPS06	
	Knop M12x60 (AER130CE, ANR130CE, ANR150CE en ANR200CE)	4	POM300CPS05	
6	Dop van de poot	8	TAP300CPS02	
	Dop van de poot (AER130CE, ANR130CE, ANR150CE en ANR200CE)	8	TAP303CPS01	
7	Koelwaterpomp (versie monofase 230/50)	1	POM300CED01	
8	Bevestigingsbeugel zijtafel	4	STA300DFR02	
9	Steun zijtafel	2	SUP300DFZ01	

RENO COMPACT

10	Profiel zijtafel	5	LIS300DFZ02	
11	Diverse winkelhaken	1	SQU300DFZ01	
12	Knop M6x20	2	POM300CPS02	
13	Aanslag zijtafel	1	BAT300DFL02	
14	Millimeterlineaal	1	RIG300CPS01	
15	Eindaanslag	1	BAT300DFL01	
16	Poot voor zijtafel	1	GAM300DFQ02	
17	Knop M8x20	1	POM300CPS03	
18	Gehoekte winkelhaak	1	SQU300DFZ02	

ONDERDELENLIJST RENO Compact**Blad 2**

Pos.	Benaming	Aantal	Artikelnr.	Opmerking
1A	Kantelbaar zijstuk (AER60CE en AER80CE)	2	SPA300DFM02	
	Kantelbaar zijstuk (AER100CE en AER130CE)	2	SPA302DFM01	
2	Knop M12x25	4	POM300CPS04	
3	Blokkeerschroef voor verplaatsbare kop	1	VIT300DFZ01	
6A	Glijrail voor kop (AER60CE)	1	BIN300DFZ02	
	Glijrail voor kop (AER80CE)	1	BIN301DFZ02	
	Glijrail voor kop (AER100CE)	1	BIN302DFZ02	
	Glijrail voor kop (AER130CE)	1	BIN303DFZ02	
7	Elektromotor (versie monofase 230/50)	1	MOT300CME01	
	Elektromotor (versie driefase 400/50)	1	MOT300CME02	
	Elektromotor (versie monofase 230/60)	1	MOT300CME05	
	Elektromotor (versie driefase 400/60)	1	MOT300CME07	
8	Condensator elektromotor (versie monofase 230/50)	1	CON300CEE02	
	Condensator elektromotor (versie monofase 230/60)	1	CON300CEE04	
9	Deksel condensator (versie monofase 115/50/60, 230/60)	1	COP300CAS01	
	Deksel condensator (versie monofase 230/50, driefase 400/50/60)	1	COP320CAS01	
10	Kabelklem elektromotor	1	PRE021CPE02	
11	Binnenflens zaagblad (versie monofase 230/50, 115/50/60 en driefase 400/50/60)	1	FLA300CAX02	
	Binnenflens zaagblad (versie monofase 230/60 en driefase 230/60)	1	FLA300CAX04	
12	Zaagblad	1		

13	Buitenflens zaagblad (versie monofase 230/50, 115/50/60 en driefase 400/50/60)	1	FLA300CAX01	
	Buitenflens zaagblad (versie monofase 230/60 en driefase 230/60)	1	FLA300CAX03	
14	Spanmoer	1	DAD300CFZ01	
15	Motorplaat (AER60CE en AER80CE)	1	PIA300DFZ01	
	Motorplaat (AER100CE en AER130CE)	1	PIA302DFZ01	
16	Lagerdragende beugel (AER60CE en AER80CE)	2	CAV300DFZ02	
	Lagerdragende beugel (AER100CE en AER130CE)	2	CAV302DFZ01	
17	Lager kop (UNI 6201 2RS)	12	CUS300CLX01	
18	Lagerdragende beugel	4	CAV300DFZ01	
19	Knop M8x20	2	POM300CPS03	
20	Kopplaat (AER60CE en AER80CE)	1	PIA300DFP01	
	Kopplaat (AER100CE en AER130CE)	1	PIA302DFP01	
21	Handwiel kop	1	VOL300CPS01	
22	Kap van de verplaatsbare kop (AER60CE en AER80CE)	1	CAR300DFM02	
	Kap van de verplaatsbare kop (AER100CE en AER130CE)	1	CAR302DFM01	
23	Hendel voor verplaatsing van de kop	1	MAN020CPS01	
24	Schakelkast (versie monofase 230/50 en 230/60)	1	PAN300CDE01	
	Schakelkast (versie driefase 400/50 en 400/60)	1	PAN300CDE02	
25A	Achterbescherming zaagkap	1	PRO300DFP01	
26A	Achterste deel carter schijfafdekking	1	CAR300DFP01	
27A	Voorste deel carter schijfafdekking	1	CAR300DFP02	
28A	Voorbescherming zaagkap	1	PRO300DFP02	
29	Centraal deel carter schijfafdekking	1	CAR300DFZ01	

RENO COMPACT

30	Aansluiting waterleiding	6	RES400CFZ01	
31	IJzeren bevestigingsring M6	2	GOL400CFX01	
32	Aansluiting voor de waterslang "Y"	1	DEV300CPS01	

ONDERDELENLIJST RENO Compact**Blad 3**

Pos.	Benaming	Aantal	Artikelnr.	Opmerking
1	Kantelbaar zijstuk ANR/CE	2	SPA140DFP01	
2	Knop M12x25	4	POM300CPS04	
3	Blokkeerschroef voor verplaatsbare kop	1	VIT300DFZ01	
4	Balk voor verplaatsing van de kop (ANR60CE)	1	TRA140DFZ01	
	Balk voor verplaatsing van de kop (ANR80CE)	1	TRA141DFZ01	
	Balk voor verplaatsing van de kop (ANR100CE)	1	TRA142DFZ01	
	Balk voor verplaatsing van de kop (ANR130CE)	1	TRA143DFZ01	
	Balk voor verplaatsing van de kop (ANR150CE)	1	TRA144DFZ01	
	Balk voor verplaatsing van de kop (ANR200CE)	1	TRA145DFZ01	
5	Elektromotor (versie monofase 230/50)	1	MOT300CME01	
	Elektromotor (versie driefase 400/50)	1	MOT300CME02	
	Elektromotor (versie monofase 230/60)	1	MOT300CME05	
	Elektromotor (versie driefase 400/60)	1	MOT300CME07	
6	Condensator elektromotor (versie monofase 230/50)	1	CON300CEE02	
	Condensator elektromotor (versie monofase 230/60)	1	CON300CEE04	
8	Kabelklem elektromotor	1	PRE021CPE02	
9	Binnenflens zaagblad (versie monofase 230/50, 115/50/60 en driefase 400/50/60)	1	FLA300CAX02	
	Binnenflens zaagblad (versie monofase 230/60 en driefase 230/60)	1	FLA300CAX04	
10	Buitenflens zaagblad (versie monofase 230/50, 115/50/60 en driefase 400/50/60)	1	FLA300CAX01	
	Buitenflens zaagblad (versie monofase 230/60 en driefase 230/60)	1	FLA300CAX03	
11	Spanmoer	1	DAD300CFZ01	

12	Motorplaat ANR/CE	1	PIA140DFZ01	
13	Lagerdragende beugel	4	CAV300DFZ01	
14	Lager kop (UNI 6201 2RS)	12	CUS300CLX01	
15	Schroefpin	2	PER140DFZ01	
16	Knop M8x35	2	POM140CPS01	
17	Kopplaat ANR/CE	1	PIA140DFP01	
18	Slak/Rondsel achter	1	CHI140DFZ01	
19	Slak/Rondsel voor	1	CHI140DFZ02	
20	Ketting	1	CAT140CLX01	
21	Hendel voor optillen van de kop	1	MAN140DFP01	
22	Slinger van de hendel voor het optillen van de kop	1	MAN140CPS01	
23	Schakelkast (versie monofase 230/50 en 230/60)	1	PAN300CDE01	
	Schakelkast (versie 400/50 en 400/60)	1	PAN300CDE02	
24	Hendel voor verplaatsing van de kop	1	MAN020CPS01	
25	Kap van de verplaatsbare kop ANR/CE	1	CAR140DFP01	
26A	Achterbescherming zaagkap	1	PRO300DFP01	
27A	Achterste deel carter schijfafdekking	1	CAR300DFP01	
28A	Voorste deel carter schijfafdekking	1	CAR300DFP02	
29A	Voorbescherming zaagkap	1	PRO300DFP02	
30	Bevestigingsbeugel zijaanslag (voor mod.ANR 150/200CE)	2	STA144DFX01	
31	Knop M12 (voor mod.ANR 150/200CE)	2	POM300CPS01	
32	Zijaanslag (voor mod.ANR 150/200CE)	1	BAT144DFP01	
33	Centraal deel carter schijfafdekking	1	CAR300DFZ01	
34	Aansluiting waterleiding	6	RES400CFZ01	
35	IJzeren bevestigingsring M6	2	GOL400CFX01	
36	Aansluiting voor de waterslang "Y"	1	DEV300CPS01	