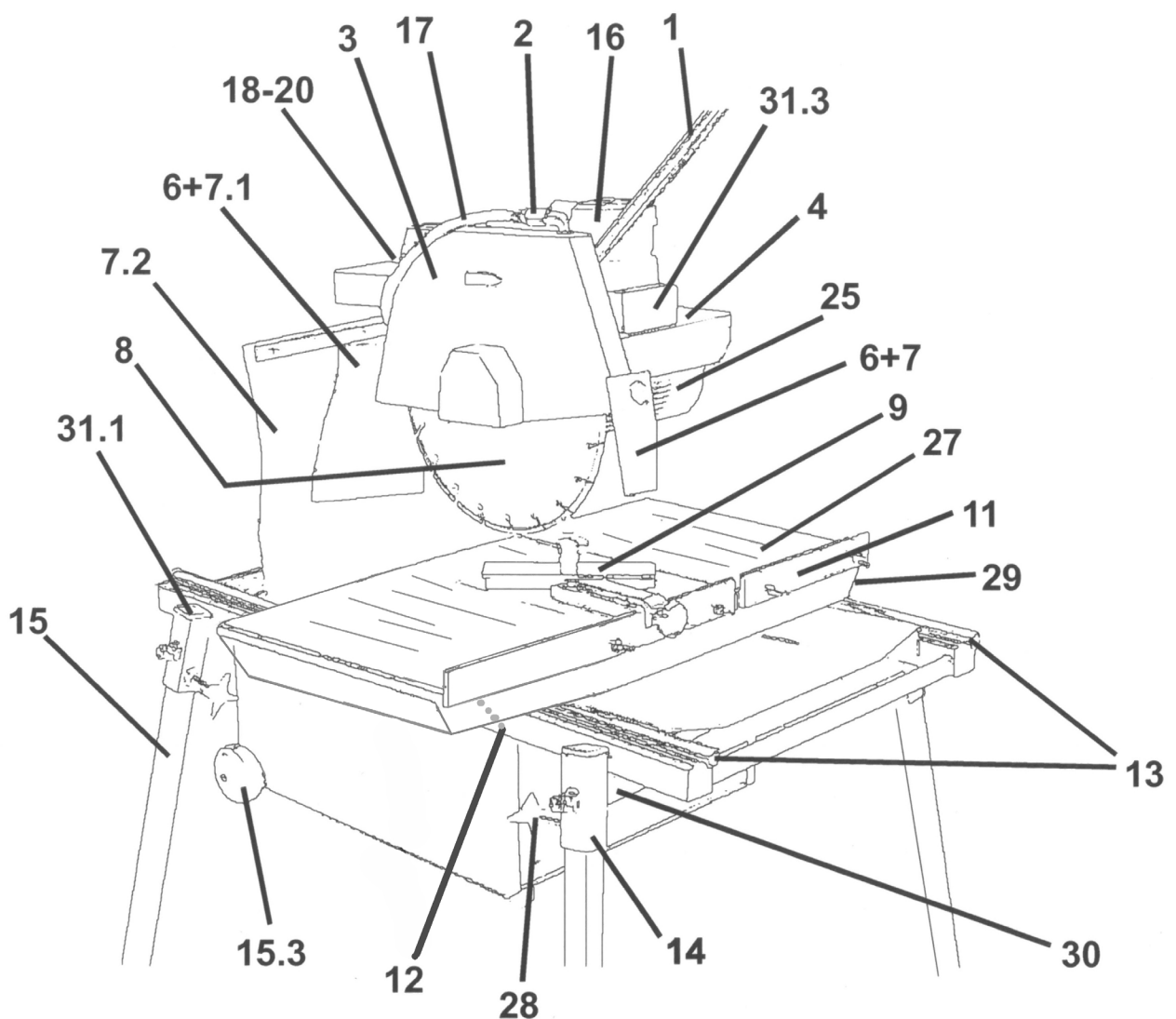


Geef bij bestelling van reservedelen steeds het type en het onderdeel- of tekeningnummer op.

When ordering spare parts, always mention type plus part or drawing number.

Zum Bestellen der Ersatzteile geben Sie immer die Maschinenbauart und Ersatzteil- oder Zeichnungsnummer an.



**van voordens b.v.**

Postbus 321 – 4870 AH – Etten-leur – Nederland  
Tel. 076-5021750 – Fax. 076-5020706

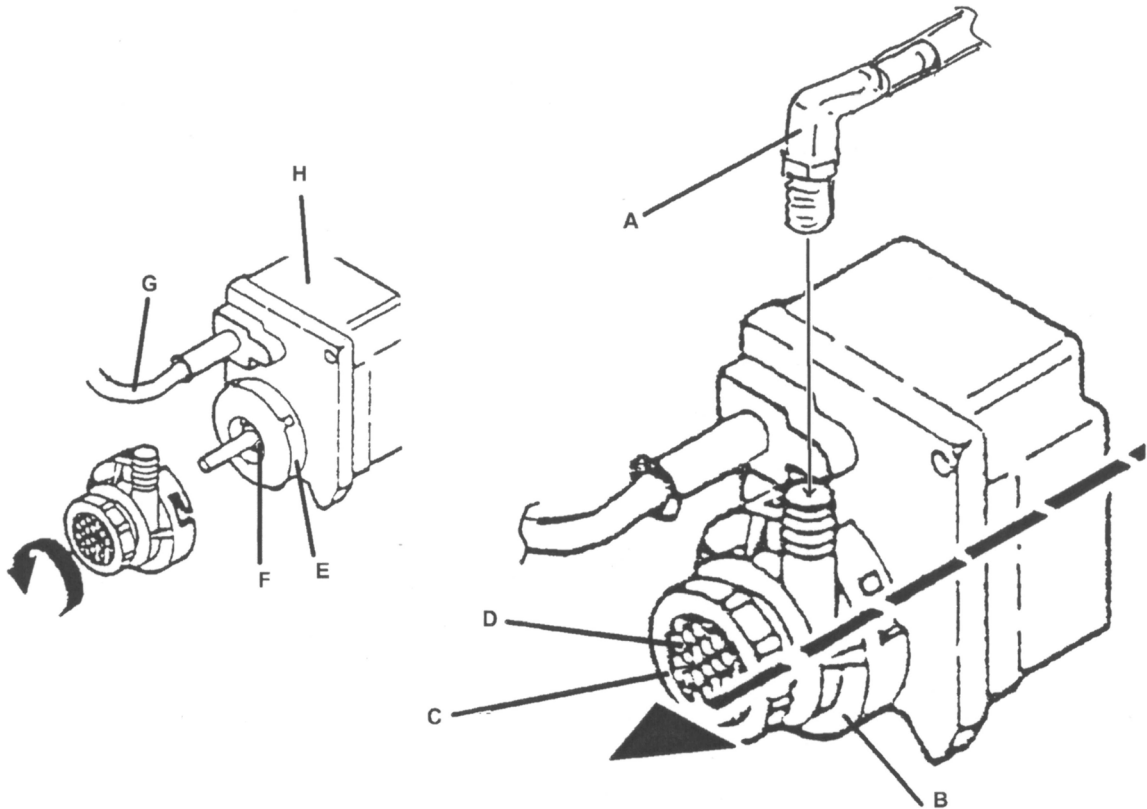
Pos.	Benaming	Aantal	Artikelnr.	Opmerking
1	Handgreep	1		verzinkt
2	Sproeivork + Waterkraan	1		compleet
2.1	Haakse watertule	1		
3	Zaagkap	1		Ø 450 mm
3.1	Schroef	1		M10 x 70
3.2	Borgmoer	2		
3.3	Montagesteun zaagkap	1		
4	Bout + moer + sluiting	4		t.b.v. motor
4.1	Zaagkop	1		
5	Bevestigingsset	1		
6	Kartelbout	1		M6
7	Spatlap voor	1		klein
7.1	Spatlap achter	1		middel
7.2	Spatlap achter	1		groot
7.3	Spatlappen set	1		compleet
8	Diamantzaag	1		max. Ø 450 mm
9	Verstekaanslag	1		compleet
9.1	Knevel	1		t.b.v. aanslag
9.2	Verstelschroef	1		t.b.v. aanslag
10	Vleugelbout	4		
11	Aanslag links	1		Verzinkt
11.1	Aanslag rechts	1		Verzinkt
12	Wiel "profiel"	2		Verzinkt
12.1	Boutenset	1		Voor 4 wielen
13	Geleidingsrail	2		Verzinkt Ø 20 mm
13.1	Bout geleidingsrail	1		Voor bevestiging rail
(14)	Insteekprofiel t.b.v. poten	1		<u>Gelast aan het frame</u>
15	Poot	4		Zwarte poeder coating
16	Schakelaar	1		
16.1	Beschermkap drukknoppen	1		Rubber
16.2	Ring	1		T.b.v. beschermkap
17	Waterslang	1		Helder PVC

**ONDERDELENLIJST ROMA**
**Blad 2**

Pos.	Benaming	Aantal	Artikelnr.	Opmerking
18	Aanslagbout	1		M10 hoogte verstelling
19	Knevel	1		M12 hoogte verstelling
19.1	Trekveer	1		
20	As	1		Verzinkt, compleet
20.1	Bout t.b.v. veermontage	1		Onder
20.2	Bout t.b.v. veermontage	1		Boven
20.3	Moer	1		M16
22	condensator	1		400 Volt
23	Klembeugel	1		
24	Steeksleutel SW 30	1		Verzinkt
24.1	Steeksleutel SW 13	1		Verzinkt
25.1	Moer t.b.v. zaagas	1		Linkse draad
25.20	Elektromotor	1		400 Volt, 3 kW
25.2	Koelvin	1		
25.3	Beschermkap t.b.v. koelvin	1		
25.5	Motorflens voor	1		
25.6	Motorflens achter	1		
26	Waterpomp	1		230 Volt, compleet
27	Zaagwagen	1		Compleet
27.2	Rubber tafelmat	1		Voor halve tafel
28	Sterknop	4		T.b.v. poten
29	Wiel "vlak"	2		instelbaar
29.1	Bouten excentrisch	2		Voor het vlakke wiel
30.1	Waterbakstop	1		Rubber
30.21	Waterbak	1		Zwart kunststof
31	Poot (bescherming frame)	2		Polyamide (kunststof)
31.1	Kokkerstop 35 x 35 mm	4		Voor de poten. Zwart
31.2	Kokkerstop 80 x 40 mm	1		Voor de kolom. Zwart
31.3	Kokkerstop 100 x 50 mm	1		Voor de zaagkop. Zwart

Pomptype: P2 / P3

# FIG.D



Pos.	Artikel	Aantal
A	Haakse watertule	1
B	Pomphuis met bajonetsluiting	1
C	Deksel voorzien van grof filter en slangtule	1
D	Fijnfilter	1
E	Opnamering voor pomphuis met bajonetsluiting	1
F	Schoepenrad	1
G	Voedingskabel niet vervangbaar (aansluiting is ingegoten)	1
H	Pomphuis met ingegoten elektromotor	1

**Laat de pomp nooit droog draaien ! (garantie vervalt).**

**LET OP** : Alleen zuiver water gebruiken.  
Wij adviseren bij dagelijks gebruik minstens 2x per dag schoon water in de waterbak te doen en het achtergebleven slib eerst te verwijderen.

: B + C + D van de pomp dagelijks reinigen c.q. doorspoelen.