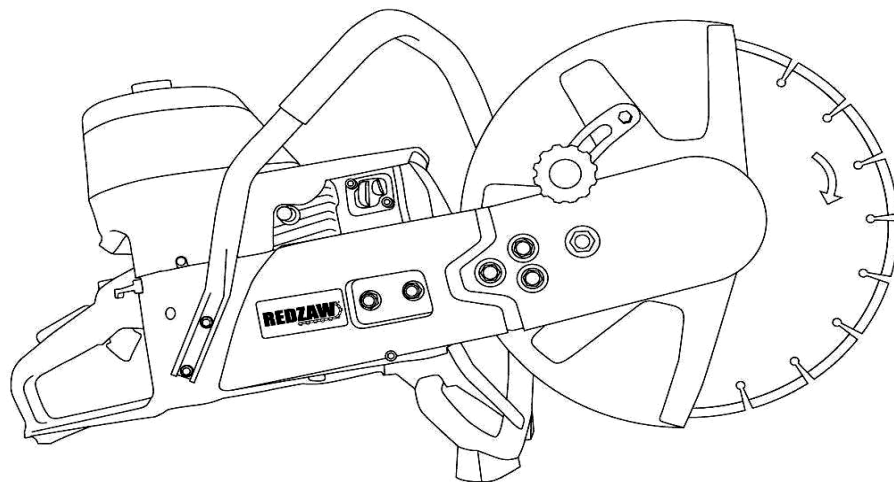


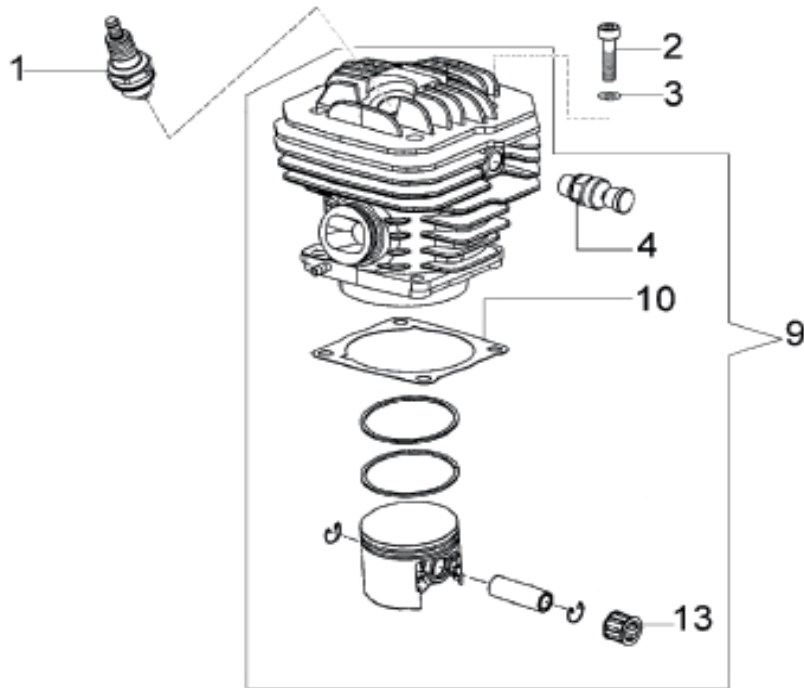


RZ 60C

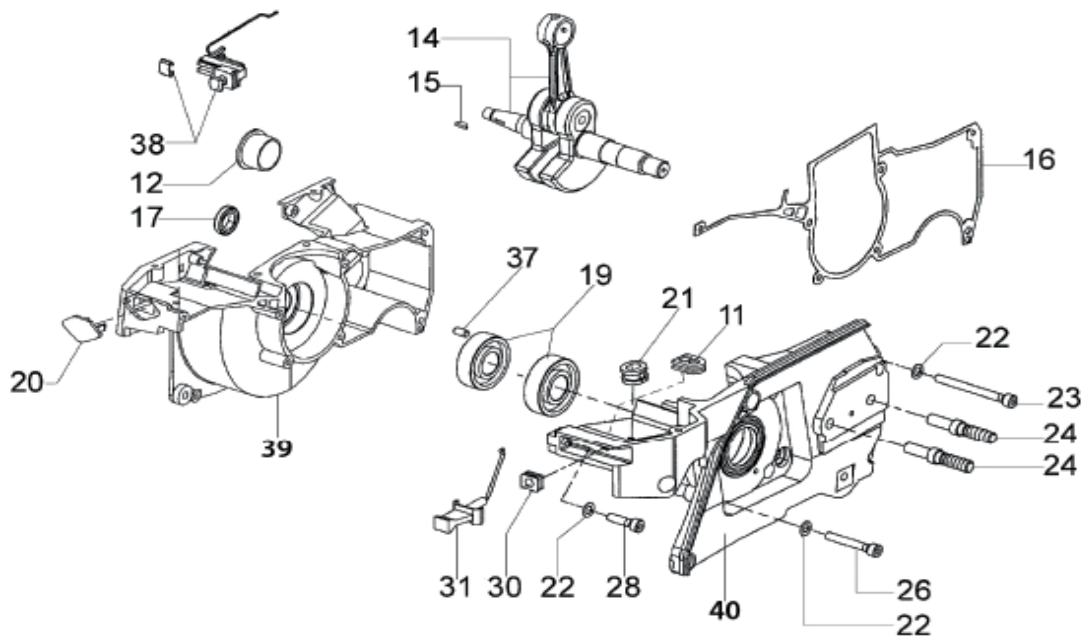
Replacement Parts
Pièces de rechange
Ersatzteile



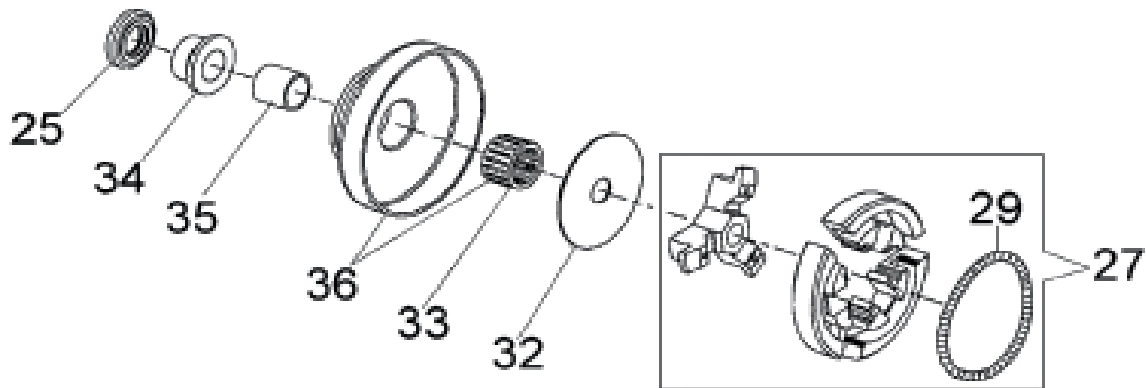
January 1st, 2006
le 1^o Janvier 2006
1. Januar 2006



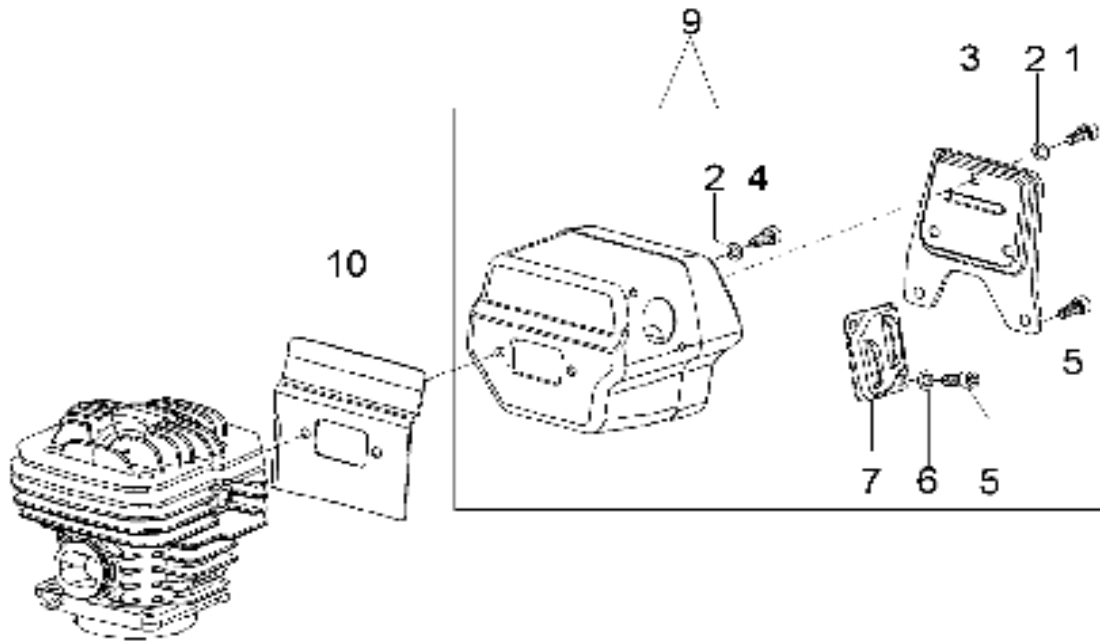
	Item Description	Description	Produktbeschreibung
	<i>En</i>	<i>Fr</i>	<i>De</i>
1	73199 Spark Plug	Bougie	Zündkerze
2	73874 Cylinder Block Bolt	Boulon pour bloc cylindre	Bolzen fuer Zylinderblock
3	73250 Washer	Rondelle	Unterlegscheibe
4	71642 Decompression Valve	Valve de décompression	Dekompressionsventil
9	505428 Complete Cylinder & Piston Assy	Cylindre/Piston complet	Zylinder/Kolben komplett
10	505439 Cylinder Base Gasket	Garniture de base du cylindre	Zylinderfussdichtung
13	505403 Wrist Pin Needle Bearing	Roulement a aiguille	Nadellager für Kolben



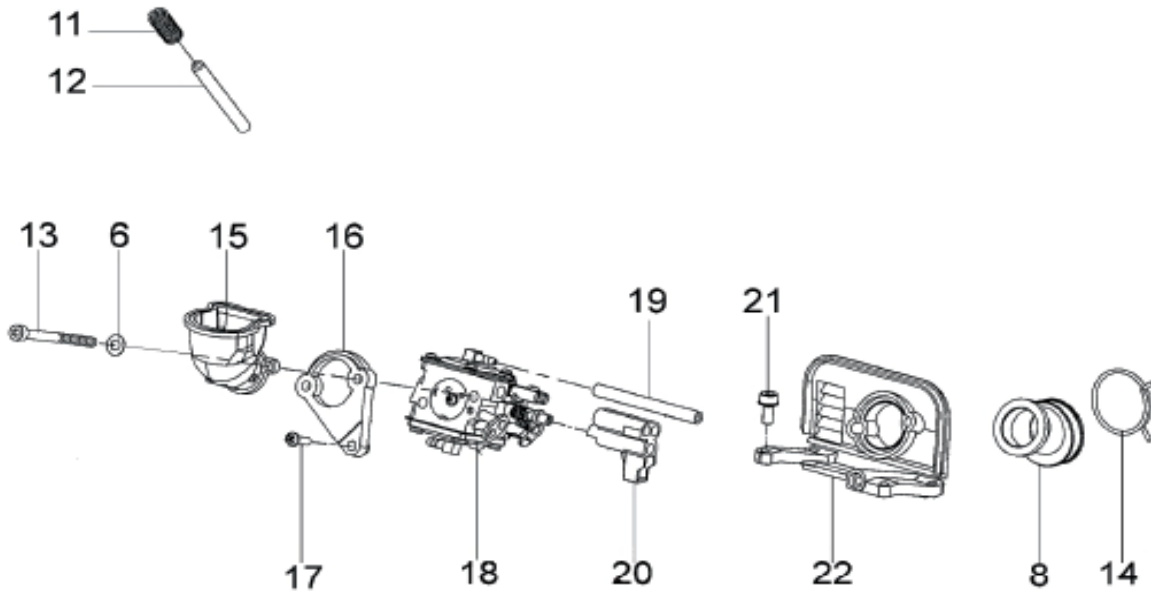
	Item Description	Description	Produktbeschreibung
	<i>En</i>	<i>Fr</i>	<i>De</i>
12	512461 Tank Plug	Bouchon	Tankverschluss
14	505397 Crankshaft Assembly	Ensemble de vilebrequin	Kurbelwellenmontage
15	73878 Crankshaft Flywheel Woodruff Key	Clavette de volant de vilebrequin	Kurbelwellen Splint
16	505440 Crankcase Gasket	Joint de carter	Kurbelgehäusedichtung
17	73877 Crankshaft Seal Flywheel Side	Joint de vilebrequin, coté volant	Kurbelwellenlagerdichtung
19	505375 Crankshaft Bearing	Roulement de vilebrequin	Kurbelwellelager
20	505407 Crankcase Plug	Bouchon de carter	Kappe für Kurbelgehäuse
21	505627 Fuel Line Grommet	Passage de carter	Gummitülle
22	73897 Washer	Rondelle	Unterlegscheibe
23	509709 Screw, 5x50mm	Vis, 5x50mm	Schraube, 5x50mm
24	73933 Bar Mounting Stud	Goujon de montage guide	Schwertbolzen
26	73379 Screw	Vis	Schraube
28	73930 Crankcase Bolt, M5 X 22	Boulon pour carter M5 x22	Bolzen M5 x 22
30	73955 Choke Lever Bushing	Buselure de levier de choke	Chokehebel Buchse
31	505409 Choke Lever	Levier de choke	Chokebhebel
37	73281 Crankcase Dowel Pin	Goupille d'assemblage de carter	Stift
38	71750 Throttle Cable Assembly	Ens.commande d'accélérateur	Gashebel kpl.
39	512564 Crankcase, Left	Carter Vilebrequin gauche	Linkes Kurbelwellengehäuse
40	512565 Crankcase, Right	Carter Vilebrequin droite	Rechtes Kurbelwellengehäuse



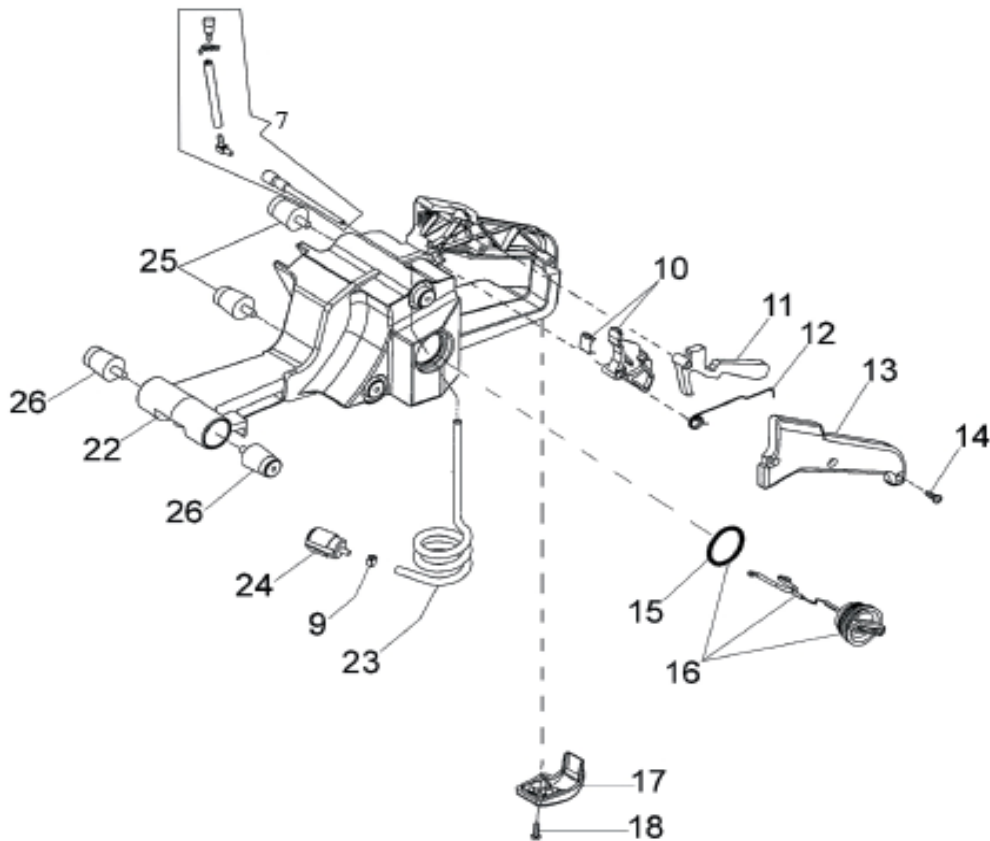
	Item Description	Description	Produktbeschreibung
	<i>En</i>	<i>Fr</i>	<i>De</i>
25	505381 Crankshaft Seal	Joint pour Vilebrequin	Kurbelwelle Dichtung
27	505442 Clutch Assembly	Embrayage Complet	Kupplung Komplett
29	505434 Clutch Spring	Ressort d'Embrayage	Kupplungsfeder
32	505436 Clutch Spacer Inside	Rondelle, Intérieur	Scheibe, Innere
33	512463 Clutch Needle Bearing	Palier à aiguilles, embrayage	Nadellager fuer Kupplung
34	512464 Crankshaft Spacer	Entretoise	Kurbelwelle Abstandshalte
35	512465 Crankshaft Bushing	Buselure de Vilebrequin	Kurbelwelle Buchse
36	512466 Clutch Drum	Ens.embrayage	Kupplungsglocke



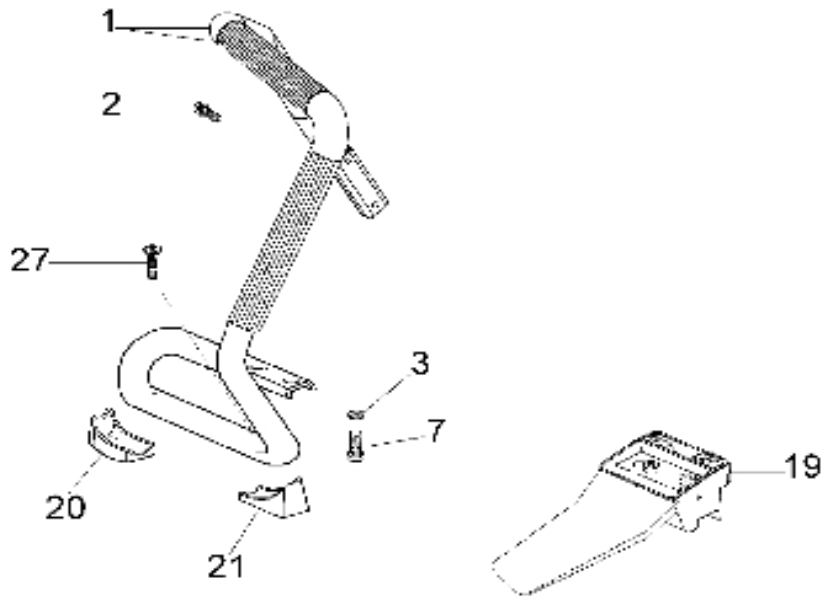
	Item Description	Description	Produktbeschreibung
	<i>En</i>	<i>Fr</i>	<i>De</i>
1	73885 Muffler Support Bracket Screw	Vis de support de silencieux	Schraube fuer Schalldaempfer
2	73327 Washer	Rondelle	Dichtungsring
3	73884 Muffler Support Bracket	Support de silencieux	Befestigung fuer Schalldaempfer
4	73883 Muffler Mounting Screw	Vis de montage de silencieux	Schraube fuer Schalldaempfer
5	71482 Screw	Vis	Schraube
6	73897 Washer	Rondelle	Unterlegscheibe
7	505396 Muffler Deflector	Défecteur de Silencieux	Schalldämpferdeflektor
9	505418 Muffler Assembly	Silencieux Complet	Schalldämpfer Komplet
10	505385 Cylinder-to-Muffler Gasket	Joint pour Silencieux	Schalldämpferdichtung



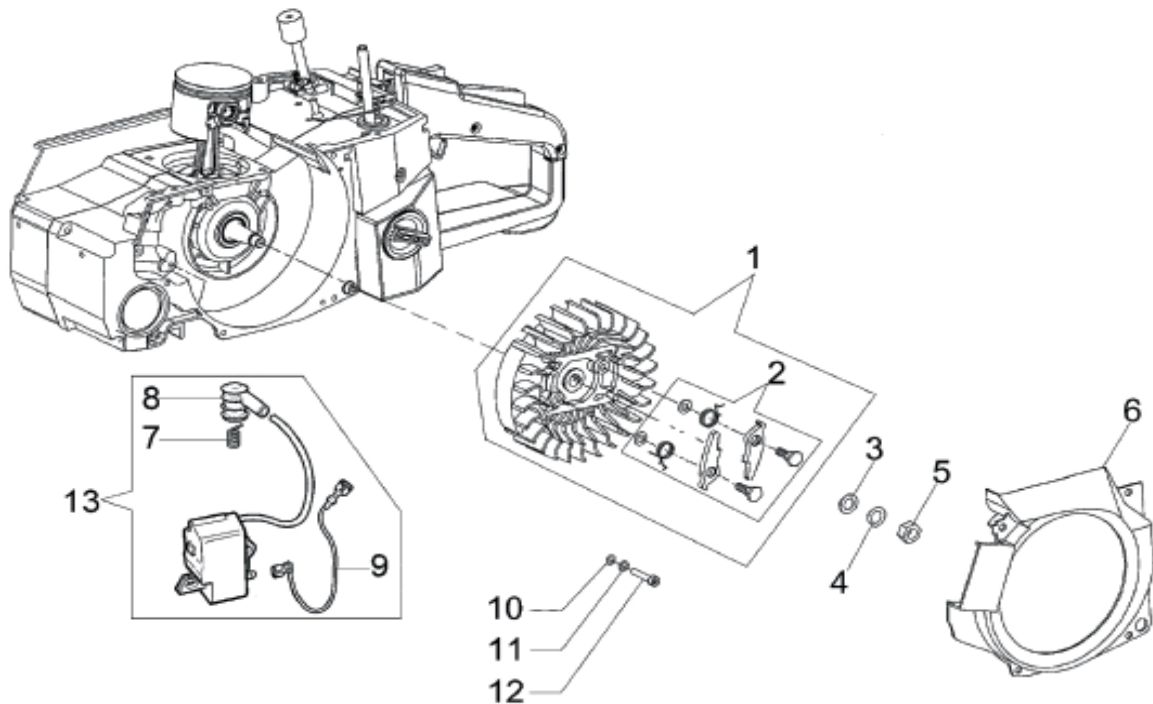
		Item Description <i>En</i>	Description <i>Fr</i>	Produktbeschreibung <i>De</i>
6	73897	Washer	Rondelle	Unterlegscheibe
8	505383	Intake Manifold	Collecteur d'admission	Luftinlasser
11	73888	Carburetor Spring	Ressort de carburateur	Feder fuer Vergaser
12	73898	Carburetor Tube	Tuyau pour carburateur	Schlauch fuer Vergaser
13	73902	Carburetor Attachment Screw	Vis de fixation de carburateur	Festsetzschraube fuer Vergaser
14	512467	Intake Manifold Clamp	Circlips	Einlassleitung Klemme
15	507427	Intake Manifold	Collecteur d'admission	Luftinlasser
16	505384	Intake Manifold Flange	Flasque	Flange
17	73901	Intake Manifold Flange Screw	Vis pour collecteur d'admission	Schraube fuer Lufteinlassung
18	505654	Carburetor	Carburateur	Vergaser
19	505382	Compensator Tube	Tube du compensateur	Kompensator Schlauch
20	505391	Adjustment Guide	Guide vis	Führenschaube
21	73866	Screw	Vis	Schraube
22	505411	Carburetor Mounting Bracket	Support pour carburateur	Befestigung für Vergaser



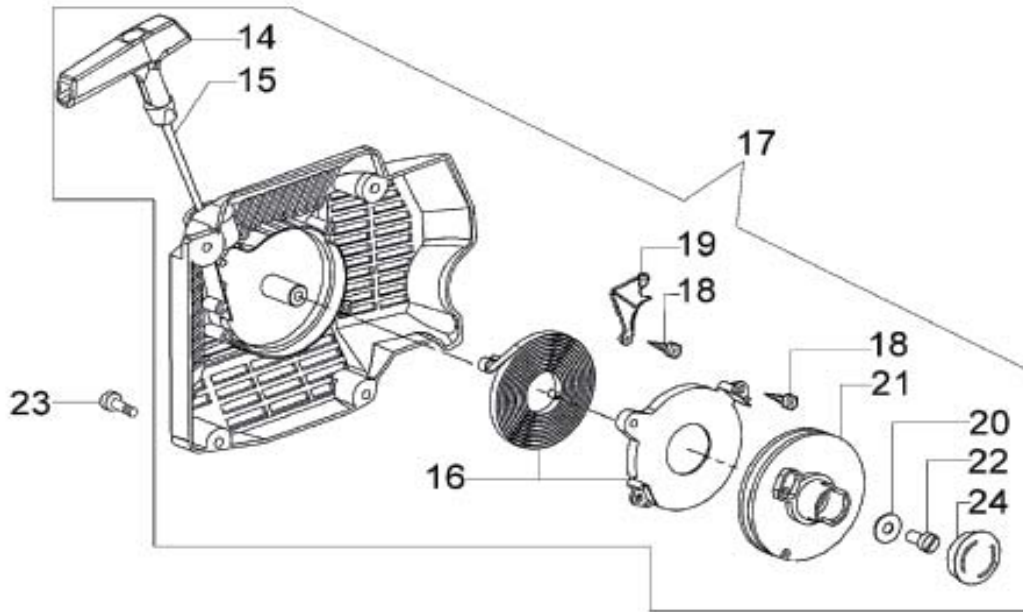
		Item Description <i>En</i>	Description <i>Fr</i>	Produktbeschreibung <i>De</i>
7	71748	O-Ring	O-Ring	O-Ring
9	71588	Fuel Filter Clamp	Attache du Filtre à Essence	Benzinfilter Klemme
10	73977	Throttle Lever	Commande d'accélérateur	Gashebel
11	73987	Trigger Lockout Lever	Verrouillage d'accélérateur	Entsicherungshebel
12	73988	Trigger Lockout Lever Spring	Ressort de verrouillage	Feder fuer Entsicherungshebel
13	505389	Rear Handle Half	Poignée Arrière	Hintergriff
14	73976	Rear Handle Screw	Vis pour poignée	Schraube fuer Griff
15	73448	Water/Fuel Tank Cap O-Ring	O-ring du Capuchon du Rés.	Wasser/Benzintank O-Ring
16	71739	Fuel Cap Assembly	Bouchon de reservoir	Tankdeckel kpl.
17	512517	Rear Handle Wear Guard	Patin de poignée Ar.	Hinterer Griff Schutz
18	512605	Screw	Vis	Schraube
22	505655	Fuel Tank	Réservoir à essence	Benzintank
23	73375	Fuel Line	Tuyau d'essence	Benzinleitung
24	73459	Fuel Filter	Filtre à essence	Benzinfilter
25	505387	Shock Absorber	Amortisseur de vibrations	Vibrationsdämpfer
26	505658	Shock Absorber with Screw	Amortiseur avec vis	Vibrationsdämpfer mit Schraube



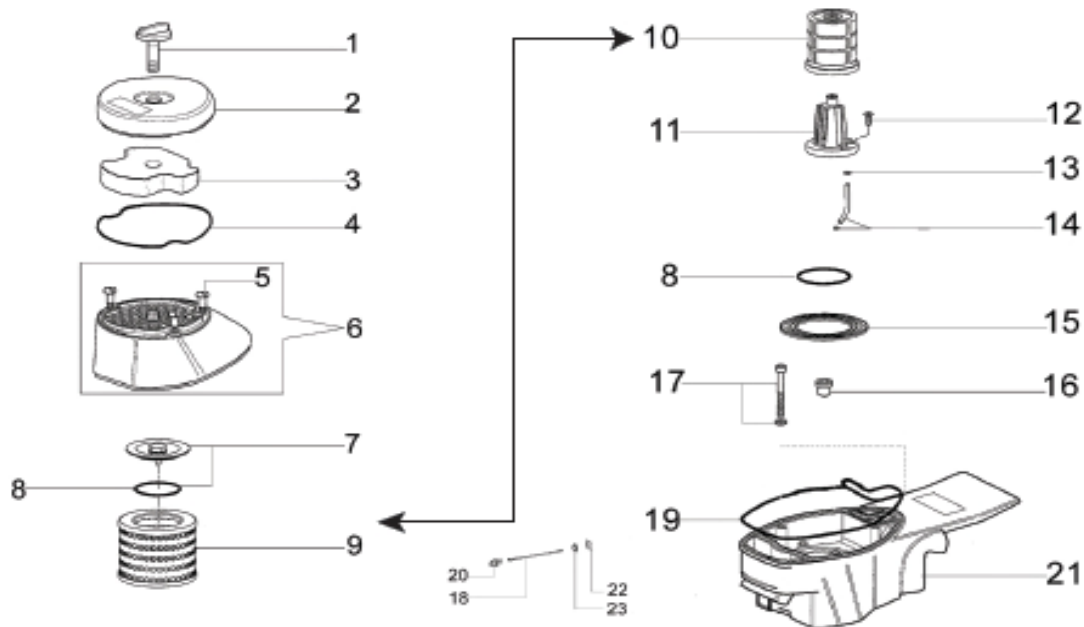
	Item Description	Description	Produktbeschreibung
	<i>En</i>	<i>Fr</i>	<i>De</i>
1	512514 Front Handle	Poignée avant	Vorhandgriff
2	73983 Front Handle Bolt	Boulon pour poignee avant	Vordergriff Bolzen
3	512604 Washer	Rondelle	Unterlegscheibe
7	71479 Guard Flap Screw	Vis pour bavette de protection	Schutzlappen Schraube
19	512520 Front Handle Support	Support de poignée Av.	Vordergriff Stütze
20	512519 Front Handle Foot - Right	Patin de poignée Av.droit	Vordergriff Fuss Rechts
21	512521 Front Handle Foot - Left	Patin de poignée Av.gauche	Vordergriff Fuss Links
27	73983 Front Handle Bolt	Boulon pour poignee avant	Vordergriff Bolzen



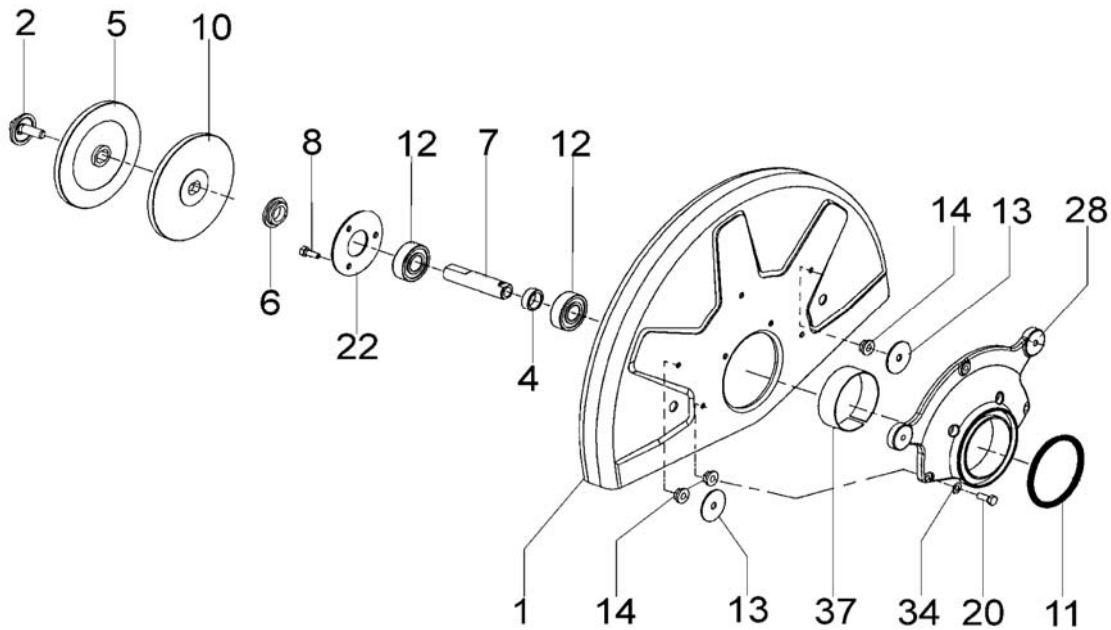
	Item Description	Description	Produktbeschreibung
	<i>En</i>	<i>Fr</i>	<i>De</i>
1	512515 Flywheel Assembly	Kit de remplacement de volant	Schwungrad kpl
2	73922 Starter Pawl Assembly	Ens.cliquet lanceur	Anlasser kpl
3	73912 Washer	Rondelle	Unterlagschreibe
4	73911 Washer	Rondelle	Unterlagschreibe
5	73891 Nut, M8 X 1	Ecrou, M8 x 1	Mutter, M8 x 1
6	505438 Flywheel Shroud	Protection de volant	Schwungrad-Umhüllung
7	73917 Spark Plug Spring	Ressort de bougie	Zuendkerzen Feder
8	73916 Spark Plug Cap	Capuchon de bougie	Zuendkerzen Stecker
9	512522 Ground Wire	Câble de masse	Schalter Kabel
10	73890 Washer	Rondelle	Unterlegscheibe
11	73285 Washer	Rondelle	Unterlegscheibe
12	73914 Screw, M4 X 20	Vis M4 x20	Schraube, M4 x 20
13	512523 Ignition Coil with Spark Plug	Bobine d'allumage	Zündspule



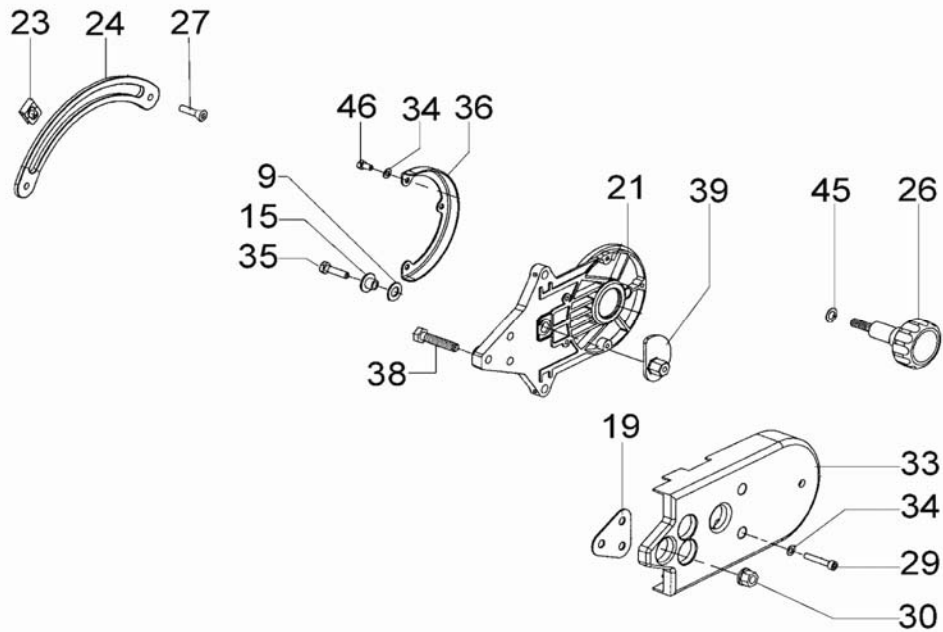
	Item Description	Description	Produktbeschreibung
	<i>En</i>	<i>Fr</i>	<i>De</i>
14	505514 Starter Rope Handle	Poignée de cordon de lanceur	Starterseil Griff
15	73904 Starter Rope	Cordon de lanceur	Starterseil
16	73909 Starter Coil Spring & Housing	Ressort de lanceur + cache	Spiralfeder + Gehäuse
17	505416 Starter Assembly	Lanceur Complet	Starter Komplet
18	505380 Recoil Housing Screw	Vis pour bobine	Spulen Schraube
19	71451 Starter Case Plate	Plaque de lanceur	Platte fuer Startersatz
20	73905 Starter Pulley Washer	Rondelle de poulie du lanceur	Unterlegscheibe fuer Starterrolle
21	508857 Starter Rope Pulley	Poulie de Lanceur	Starterseilrolle
22	73907 Starter Pulley Screw	Vis de blocage de poulie	Blockierschraube fuer Starterrolle
23	73866 Screw	Vis	Schraube
24	508853 Starter Assembly Cap	Capuchon de Lanceur	Starterrollekappe



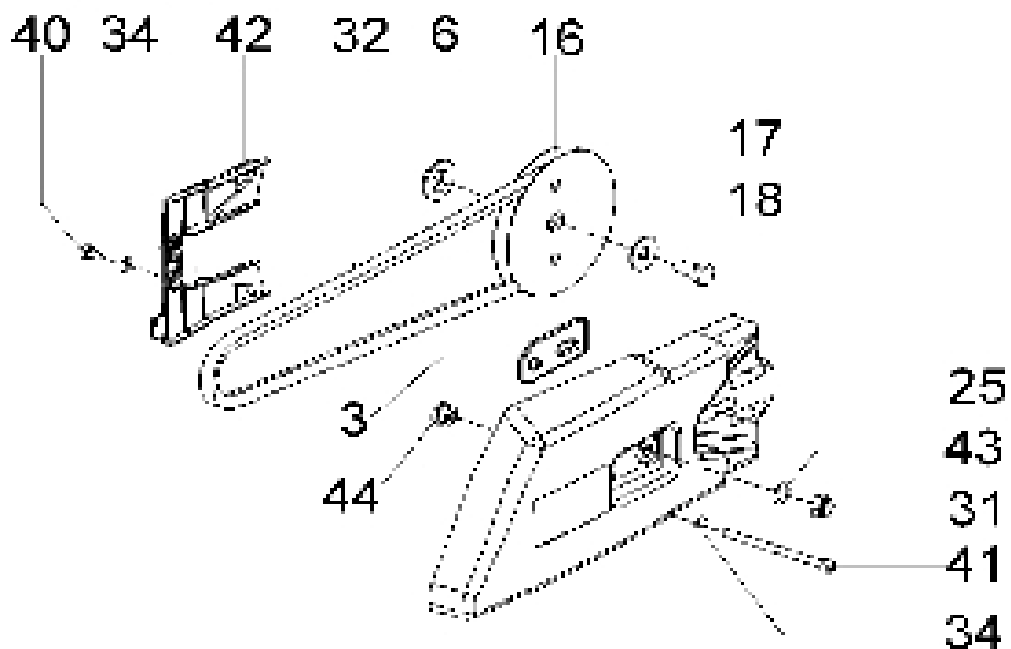
	Item Description		Description	Produktbeschreibung
	En	Fr	De	
1	512554	Pre-Filter Cover Thumb Screw	Vis du couvercle	Pre-Filter Handschraube
2	512555	Pre-Filter Cover	Couvercle du pré-filtre	Pre-Filter Abdeckung
3	512556	Pre-Filter	Pré-filtre	Pre-Filter
4	512557	Pre-Filter Cover Gasket	Joint du couvercle	Pre-Filter Abdeckdichtung
5	73992	Filter Cover Screw	Vis pour couvercle du filtre	Schraube fuer Luftfilterabdeckung
6	512524	Primary Filter Cover Assy.	Ens.Boîtier de filtre primaire	Filter Komplett Einsatz
7	73330	Filter Cannister Cover	Couvercle de la boîte du filtre	Abdeckung
8	73331	Filter Cannister O-Ring	O-ring de la boîte du filtre	O-Ring
9	512593	Dry Air Filter	Filtre à air	Trocken Luftfilter
10	73336	Prefilter Plastic	Préfiltre, plastique	Vorfilter, Kunststoff
11	73338	Air Filter Mount	Monture du filtre à air	Halterung Luftfilter
12	505437	Filter Support Screw	Vis de monture du filtre à Air	Halterung Luftfilter Schraube
13	71472	Hose O-Ring	O-ring pour tuyau à eau	O-Ring fuer Wasserschlauch
14	505382	Compensator Tube	Tube du compensateur	Kompensator Schlauch
15	73335	Filter Cannister Gasket	Garniture de la boîte du filtre	Dichtung
16	71763	Breather Pass Thru	Passe reniflard	Ventilgummitülle
17	505429	Cylinder Cover Screw	Vis pour couvre cylindre	Zylinderschutz Schraube
18	73919	Ignition Toggle Cable	Fil de bobine d'allumage	Zuenspule Faden
19	71756	Filter Cover Gasket	Joint du couvre filtre	Luftfilter Abdeckungdichtung
20	73237	Ignition Toggle Switch	Interrupteur d'allumage	Kippschalter Zündung
21	505445	Rubber Water Deflector	D'éflecteur d'eau	Wasserableitung
22	73238	Ignition Toggle Plate	Plaque d'interrupt.	Platte
23	73239	Ignition Toggle Attachment Nut	Ecrou d'interrupt.	Mutter



		Item Description	Description	Produktbeschreibung
		<i>En</i>	<i>Fr</i>	<i>De</i>
1	512525	Blade Guard	Carter de disque	Abdeckhaube
2	512526	Arbor Flange Bolt	Boulon de flasque	Flanschschraube
4	512528	Drive Shaft Spacer	Entretoise	Schaft Abstandshalter
5	512529	Inner Flange	Flasque intérieure	Innerer Flansch
6	512530	Flange Spacer	Entretoise de flasque	Flansch Anstandshalter
7	512531	Drive Shaft	Axe d'entraînement	Mitnehmerschaft
8	73349	Front Handle Bolt	Boulon de poignée avant	Bolzen
10	512532	Outer Flange	Flasque extérieure	Äusserer Flansch
11	512606	O-Ring	O-ring	O-ring
12	512533	Drive Shaft Bearing	Roulemlent d'arbre	MitnehmerSchaft Lager
13	512607	Large Washer	Rondelle	Unterlegscheibe
14	73367	Mounting Nut	Ecrou de montage	Mutter
20	512610	Screw	Vis	Schraube
22	512538	Bearing Retainer	Plaque de maintien	Lager Abdeckung
28	512542	Blade Guard Support	Support du carter	Abdeckhaube Anbau
34	73897	Washer	Rondelle	Unterlegscheibe
37	512548	Blade Guard Support Bushing	Buselure support	Abdeckhaube Aufnahmering

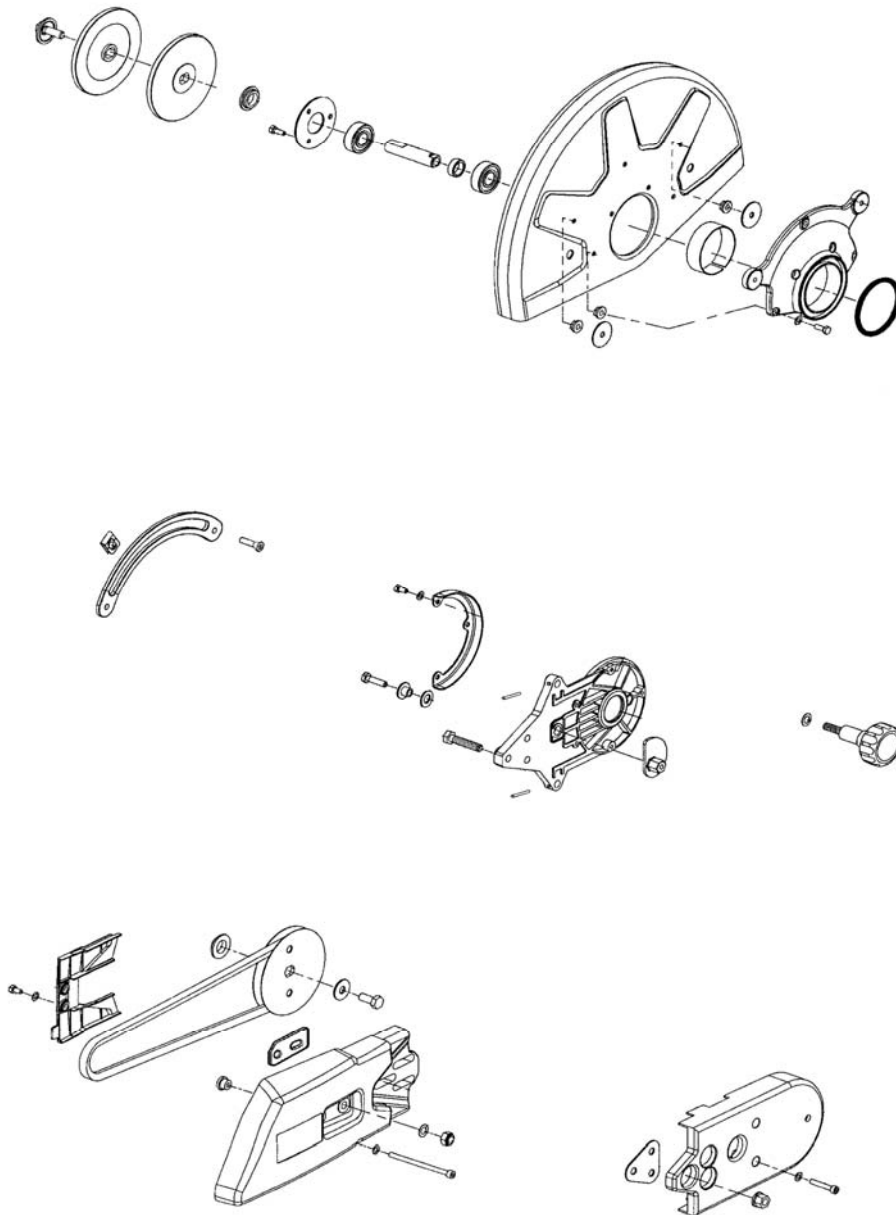


	Item Description	Description	Produktbeschreibung
	<i>En</i>	<i>Fr</i>	<i>De</i>
9	73245 Flywheel Mounting Washer	Rondelle	Unterlegscheibe
15	512534 Cam Spacer	Entretoise de came	Mitnehmer Abstandshalter
19	512536 Triangle Plate	Triangle	Dreiloch Scheibe
21	512537 Screw	Vis	Schraube
23	512539 Clip Nut	Agrafe filetée	Nut
24	512540 Blade Guard Adjustment Guide	Guide de réglage du carter	Abdeckhaube Führung
26	512541 Blade Guard Adjustment Knob	Bouton de réglage du carter	Abdeckhaube Feststellschraube
27	512611 Screw	Vis	Schraube
29	512543 Belt Cover Screw	Ecrou du cache-courroie	Riemen Abdeckung Schraube
30	73958 Cover Clamping Nut	Ecrou pour couvercle	Klemmmutter fuer Schutzdeckel
33	512545 Belt Cover	Cache-courroie	Riemenschutz
34	73897 Washer	Rondelle	Unterlegscheibe
35	512546 Belt Adjustment Cam Screw	Ecrou de la came de tension	Riemen Einstellschrauben
36	512547 Arm Guard	Carter du bras	Arm Schutz
38	512549 Arm Screw	Vis pour bras	Arm Schraube
39	512550 Belt Adjustment Cam	Came de tension	Riemen Einstellplate
45	73911 Washer	Rondelle	Unterlagschreibe
46	512612 Screw	Vis	Schraube

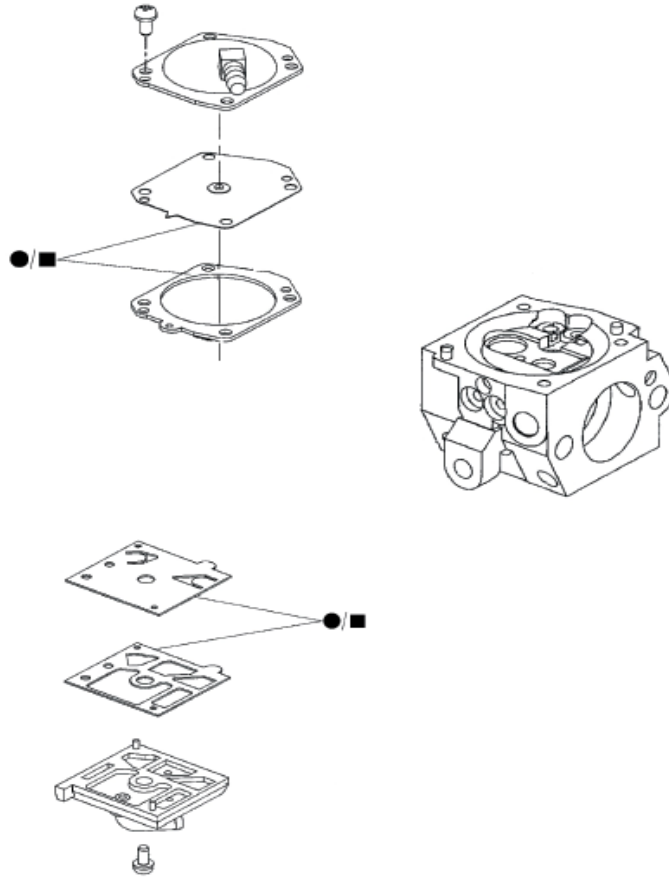


	Item Description	Description	Produktbeschreibung
	<i>En</i>	<i>Fr</i>	<i>De</i>
3	512527 Clamp Plate	Plaque de fixation	Klemm Platte
6	512530 Flange Spacer	Entretoise de flasque	Flansch Anstandshalter
16	512535 Belt Pulley	Poulie	Riemenscheibe
17	512608 Washer	Rondelle	Unterlegscheibe
18	512609 Pulley Screw	Vis de poulie	Riemenscheibe Schraube
25	512561 Side Cover	Garde chaine	Kettenschutz
31	512558 Nylock Nut	Ecrou Nylock	Nylock Mutter
32	512544 V-Belt	Courroie en Vé	V-Riemen
34	73897 Washer	Rondelle	Unterlegscheibe
40	512610 Screw	Vis	Schraube
41	512551 Lower Side Cover Screw	Ecrou inférieur du carter latéral	Untere Seitenschutz Schraube
42	512552 Inner Belt Cover	Cache-courroie intérieur	Innerer Riemenabdeckung
43	512553 Side Cover Washer	Rondelle du carter latéral	Seitenschutz Unterlegscheibe
44	73310 Cover Rubber Bumper	Tampon de carter latéral	Gummipuffer

RZ60C - N - Complete Blade Arm Assembly ♦ Ensemble Complet Bras Porte Lame ♦ Baugruppe Kompletter



	Item Description	Description	Produktbeschreibung	Ref.
	<i>En</i>	<i>Fr</i>	<i>De</i>	
512563	Complete Blade Arm Assy.	Ens.brass complet	Komplett Arm Baugruppe	



	Item Description <i>En</i>	Description <i>Fr</i>	Produktbeschreibung <i>De</i>
505654	Carburetor	Carburateur	Vergaser
505441	Carburetor Repair Kit	Kit de Réparation Carbu	Vergaser Reparaturzeug