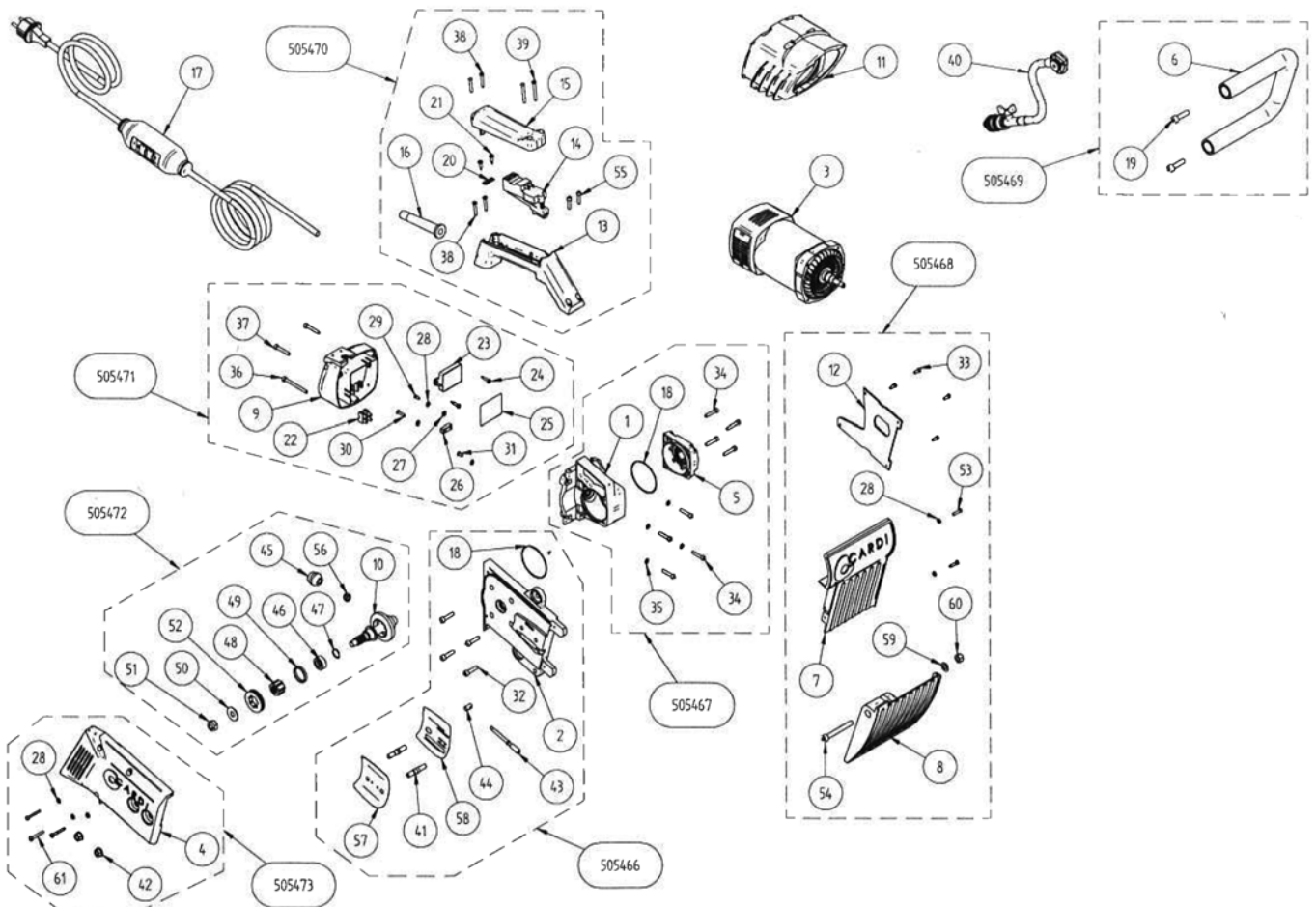


Geef bij bestelling van reservedelen steeds het type en het onderdeel- of tekeningnummer op.

When ordering spare parts, always mention type plus part or drawing number.

Zum Bestellen der Ersatzteile geben Sie immer die Maschinenbauart und Ersatzteil- oder Zeichnungsnummer an.

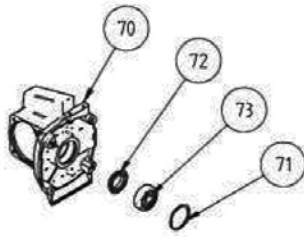
## FIG. A



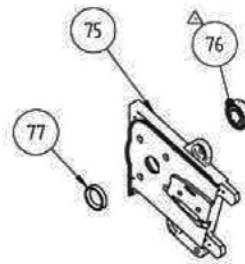
**van voordens b.v.**

Postbus 321 – 4870 AH – Etten-Leur – Nederland  
Tel. 076-5021750 – Fax. 076-5020706

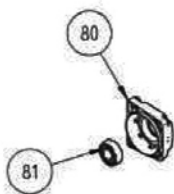
Item 1 - 505450



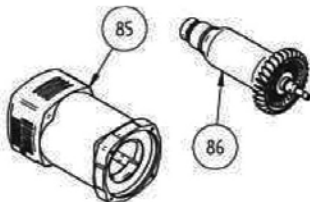
Item 2 - 505457



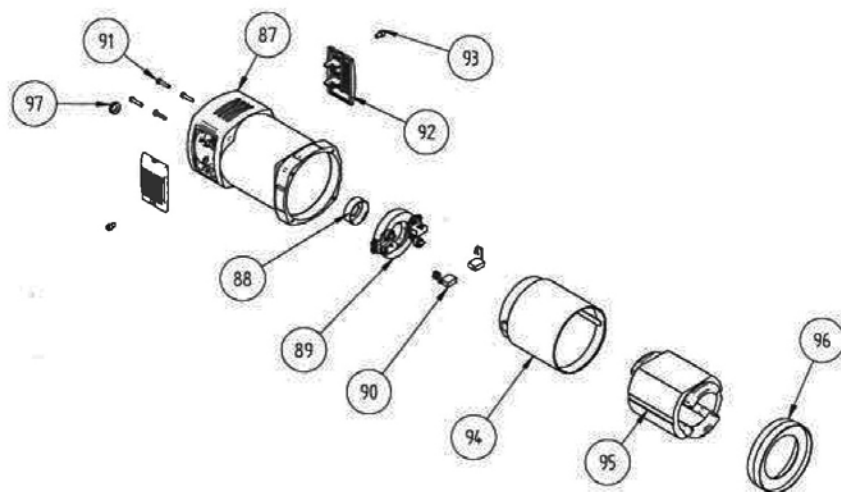
Item 5 - 505451



Item 3 - 505447



Item 85 - 505444



**van voordens b.v.**

Postbus 321 - 4870 AH - Etten-Leur - Nederland  
Tel. 076-5021750 - Fax. 076-5020706

**ONDERDELENLIJST RENOVA****Blad 1**

<b>Pos.</b>	<b>Benaming</b>	<b>Aantal</b>	<b>Artikelnr.</b>	<b>Opmerking</b>
1	505450	1	848201.A	
2	505457	1		
3	505447	1		
4	505437	1		
5	505451	1		
6	505438	1		
7	505432	1		
8	505433	1		
9	505452	1		
10	505456	1	848210.A	
11	505453	1		
12	505431	1		
13	505429	1		
14	503484	1		
15	503636	1		
16	501157	1		
17	503392	1		
18	502052	2		
19	502514	2		
20	501156	1		
21	501155	2		
22	502539	1		
23	503343	1		
24	503250	2		
25	503348	1		
26	501859	1		
27	501720	1		
28	500292	8		
29	501332	1		
30	501860	1		
31	502280	1		
32	500044	4		
33	502278	4		



**ONDERDELENLIJST RENOVA****Blad 3**

<b>Pos.</b>	<b>Benaming</b>	<b>Aantal</b>	<b>Artikelnr.</b>	<b>Opmerking</b>
Item 1	505450			
70	505426	1		
71	501174	1	858271.A	
72	501821	1		
73	505446	1		
Item 2	505457			
75	505425	1		
76	500021	1		
77	500096	1		
Item 5	505451			
80	505427	1		
81	500210	1		
Item 3	505447			
85	505444	1		
86	505442	1		
Item 85	505444			
87	505449	1		
88	501869	1		
89	503966	1		
90	503940	1		
91	502018	4		
92	501427	2		
93	501090	2		
94	501754	1		
95	501826	1		
96	502554	1		
97	501863	1		