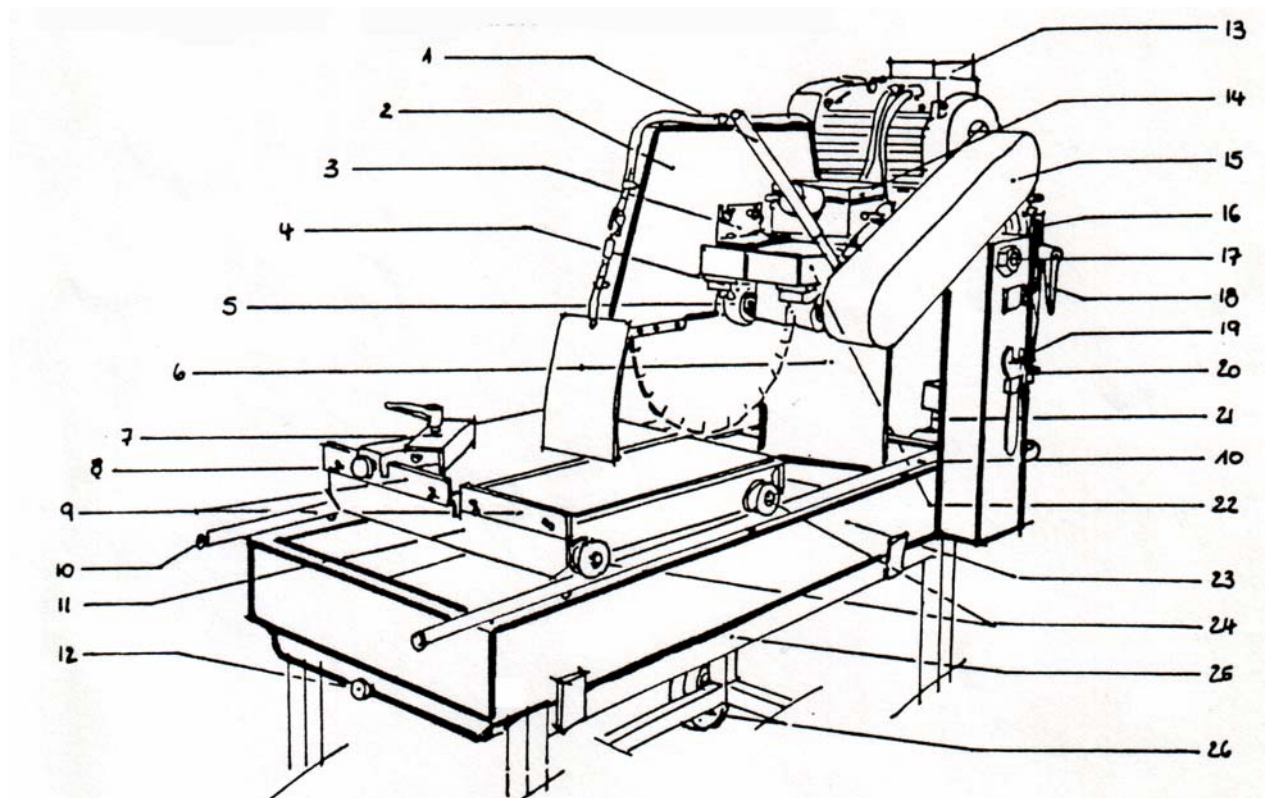


Geef bij bestelling van reservedelen steeds het type en het onderdeel- of tekeningnummer op.

When ordering spare parts, always mention type plus part or drawing number.

Zum Bestellen der Ersatzteile geben Sie immer die Maschinenbauart und Ersatzteil- oder Zeichnungsnummer an.

FIG. A



van voordens b.v.

Postbus 321 – 4870 AH – Etten-Leur – Nederland
Tel. 076-5021750 – Fax. 076-5020706

Pos.	Benaming	Aantal		Opmerking
1	Handgreep	1		verzinkt
2	Zaagkap, compleet	1		staal
3	Hoeksteun	1		compleet
4	Lagerblok	2		SKF
5	Zaagas + flenzen	1		
5,1	Riemschijf	1		
5,2	Vlakke riem	1		
6	Spatlap voor	1		klein
6,1	Spatlap achter	1		groot
7	Verstekaanslag	1		compleet
7,1	Knevel	1		tbv aanslag
7,2	Verstekschroef	1		tbv aanslag
8	Vleugelbout	4		
9	Aanslag links	1		verzinkt
9,1	Aanslag rechts	1		verzinkt
10	Geleidingsrails	2		verzinkt
11	Zaagwagen, compleet	1		staal
12	Sterknop tbv onderstel	2		
13	Elektromotor	1		400 V - 4 kW
13,1	Riemschijf	1		
13,2	Afdekkap	1		tbv motor
13,3	Koelvin	1		
14	Stekker/schakelaardoos	1		400 V
15	Aandrijfriem beschermkap	1		
16	Klembeugel	1		compleet
16,1	Klembout boven	1		
17	As	1		compleet
17,1	Moer tbv as	1		
18	Knevel	1		
19	Steeksleutel	1		verzinkt
20	Bout tbv veermontage	1		onder
21	Waterpomp	1		400 V
22	Zaagkop, compleet	1		staal

