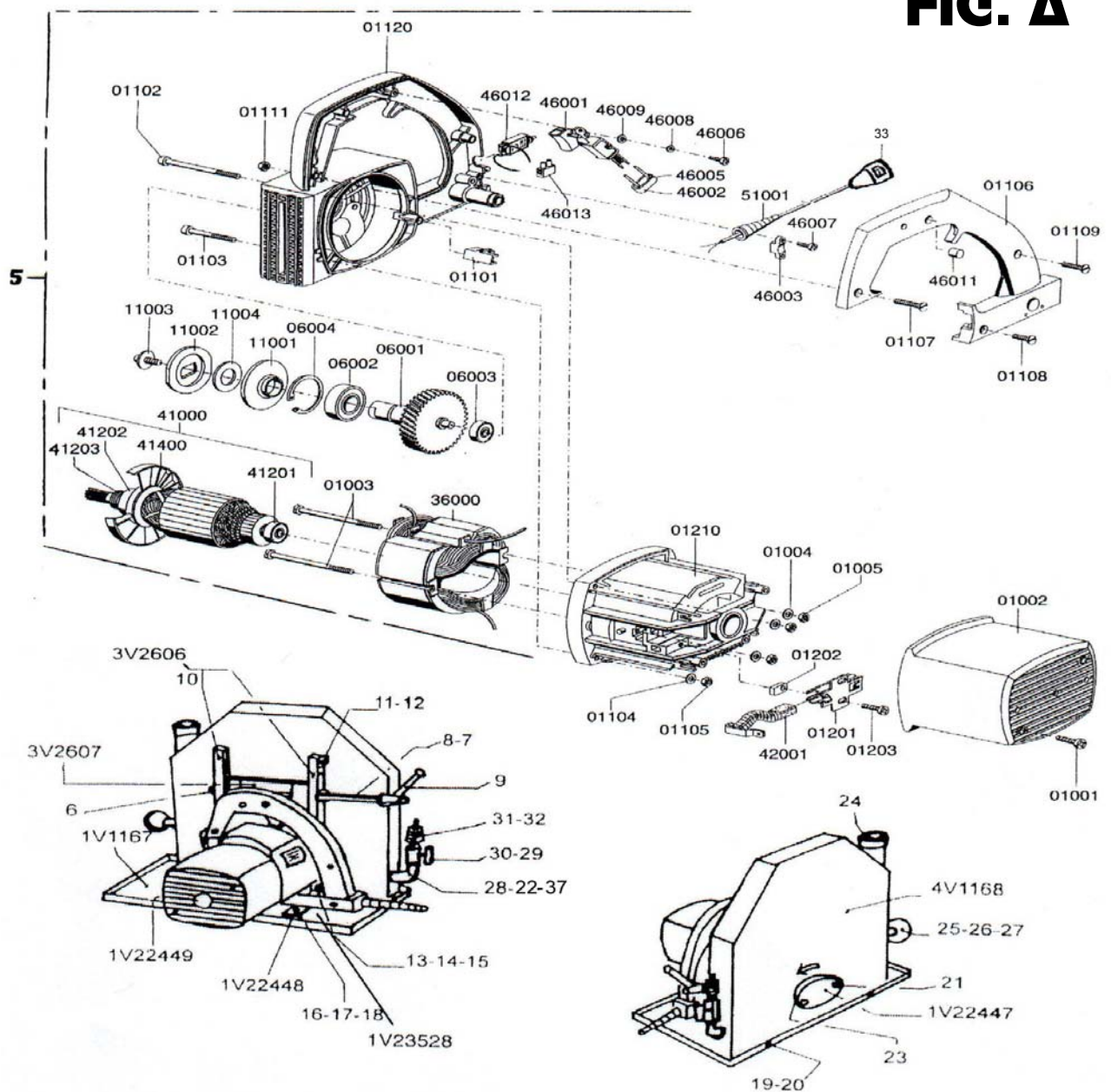


Geef bij bestelling van reservedelen steeds het type en het onderdeel- of tekeningnummer op.

When ordering spare parts, always mention type plus part or drawing number.

Zum Bestellen der Ersatzteile geben Sie immer die Maschinenbauart und Ersatzteil- oder Zeichnungsnummer an.

FIG. A



van voorden b.v.

Postbus 321 – 4870 AH – Etten-Leur – Nederland
Tel. 076-5021750 – Fax. 076-5020706

Pos.	Benaming	Aantal	Artikelnr.	Opmerking
4v1167	Zool	1	83.43.00.A	
4V1168	Zaagkap	1	83.43.10.A	
3V2606	Instelpoot	2	83.43.24.A	
3V2607	SAM. glijplaat	1	83.43.29.A	
1V22447	Afdekplaat	1	83.43.36.A	
1V22448	Montagesteun L	1	83.43.43.A	
1V22449	Montagesteun R	1	83.43.44.A	
1V23528	Bladveer	1	83.44.18.A	t.b.v. inbusleutel
4	Pencil.schroef	4	83.44.19.A	ST 4,8 x 32
5	Motor Holzer	1	83.44.20.A	compleet 2100 Watt
6	Slotbout	1	83.43.42.A	M8 x 180
7	Sluitring	1	83.44.21.A	M8
8	Afstandshouder	1	83.43.47.A	M8 bi. x bui. draad
9	Knevel	1	83.43.49.A	M8
10	Liniaal	1	83.44.22.A	0-170 mm
11	Inbusbout	2	83.43.53.A	M5 x 12
12	Sluitring	2	83.44.23.A	M5
13	Schroef	2	83.44.24.A	M5 x 12
14	Inbusbout	4	83.44.25.A	M5 x 16
15	Sluitring	4	83.44.23.A	M5
16	Schroef	3	83.44.24.A	M5 x 12
17	Sluitring	3	83.44.23.A	M5
18	Zeskantmoer	3	83.44.26.A	M5
19	Schroef	2	83.44.24.A	M5 x 12
20	Zeskantmoer	2	83.44.26.A	M5
21	Inbusbout	2	83.44.27.A	M6 x 16
22	Knie 90°	1	83.44.29.A	messing ¼" inw.
23	Rubber pakking	1	83.43.67.A	
24	Stop	1	83.43.70.A	Ø 40
25	Kogelknop	1	83.43.78.A	incl. steun M10
26	Zeskantmoer	1	83.44.28.A	M10
27	Afdichtring	1	83.00.23.A	0 - ¼
28	VEEJET sproeier	1	83.44.00.A	

ONDERDELENLIJST TANDEM
Blad 2

Pos.	Benaming	Aantal	Artikelnr.	Opmerking
29	Afdichtring	1	83.00.23.A	0 - ¼
30	Kogelkraan	1	83.00.21.A	type 126
31	Steeknippel	1	83.00.24.A	¼ buit. draad
32	Steekkoppeling	1	83.00.20.A	13 mm
33	Stekker	1	83.44.16.A	CEE-12h-16A-230V
37	Pasring SHIMS	1	83.44.33.A	0,5 x ø14 x ø20
	Huis			
1001	Bevestigingsbout	2		4 x 12 - Z
1002	Motorhuis	1	83.40.44.A	
1003	Bevestigingsbout	2	83.44.02.A	M4 x 65 EN 1207
1004	Kartelring	2	83.44.03.A	S4
1005	Zeskantmoer	2		M4 EN 24032
1101	Kabeltule invoer	1	83.44.05.A	veld
1102	Bevestigingsbout	3	83.40.62.A	M5 x 60 DIN 912
1103	Bevestigingsbout	1	83.40.64.A	M5 x 40 DIN 912
1104	Kartelring	4		S5
1105	Zeskantmoer	4	83.44.26.A	M5 EN 24032
1106	Handgreep deksel	1	83.40.38.A	
1107	Verzonken schroef	2	83.40.96.A	M4 x 30 EN 2009
1108	Verzonken schroef	1		M4 x 25 EN 2009
1109	Verzonken schroef	1	83.41.02.A	M4 x 35 EN 2009
1111	Zeskantmoer	4		M4 EN 24032
1120	Motorflens / handvat	4	83.40.42.A	
1201	Koolborstelhouder	2	83.40.51.A	
1202	Isoleerplaat	4	83.40.87.A	
1203	Bevestigingsbout	4	83.40.89.A	4 x 16 - Z
1210	Motorsupport	1	83.40.04.A	
	Tandwiel unit			
6001	Tandwiel	1	83.41.54.A	50 tanden
6002	Kogellager	1	89.00.30.A	6003 2RS1-C3
6003	Kogellager	1	89.00.18.A	627 2RS1
6004	Zekeringsring	1	83.41.68.A	35 x 1,5 DIN 472

ONDERDELENLIJST TANDEM
Blad 3

Pos.	Benaming	Aantal	Artikelnr.	Opmerking
	Zaagbladopname			
11001	Achterflens	1	83.41.24.A	
11002	Voorflens	1	83.41.27.A	
11003	Flensbout	1	83.41.28.A	M6 x 16
11004	Centreerring	1	83.41.29.A	
36000	Veld	1	83.40.24.A	230V
41000	Anker compleet	1	83.40.30.A	(41201-203-400) 230V
41201	Kogellager	1	89.00.12.A	609 2RS1
41202	Kogellager	1	89.00.44.A	6201 2RS1
41203	Ring	1	83.40.52.A	kunststof
42001	Set koolborstels	1		230V
	Schakelaar			
46001	Schakelknop	1	83.40.79.A	pistoolgreep
46002	Condensator	1	83.40.81.A	
46003	Kabelklem	1	83.40.84.A	
46005	Beschermband	1		19 x 6 x 80
46006	Bevestigingsbout	2		4 x 12 x Z
46007	Bevestigingsbout	2		4 x 16 x Z
46008	Kartelring	2		S4
46009	Sluitring	1		A4, 3 DIN 125
46011	Schakelaardopje	1	83.44.14.A	voor de beveiliging
46012	Thermische beveiliging	1	83.40.32.A	13 Amp.
46013	Verbindingsblok	1		Kunststof
	Aansluiting			
51001	Kabeltule	1	83.41.14.A	9/9,5
51105	Kabel	1		H07RN-F2x1-4,2m
	Toebehoren			
78001	Inbussleutel	1	83.44.30.A	5 DIN 911