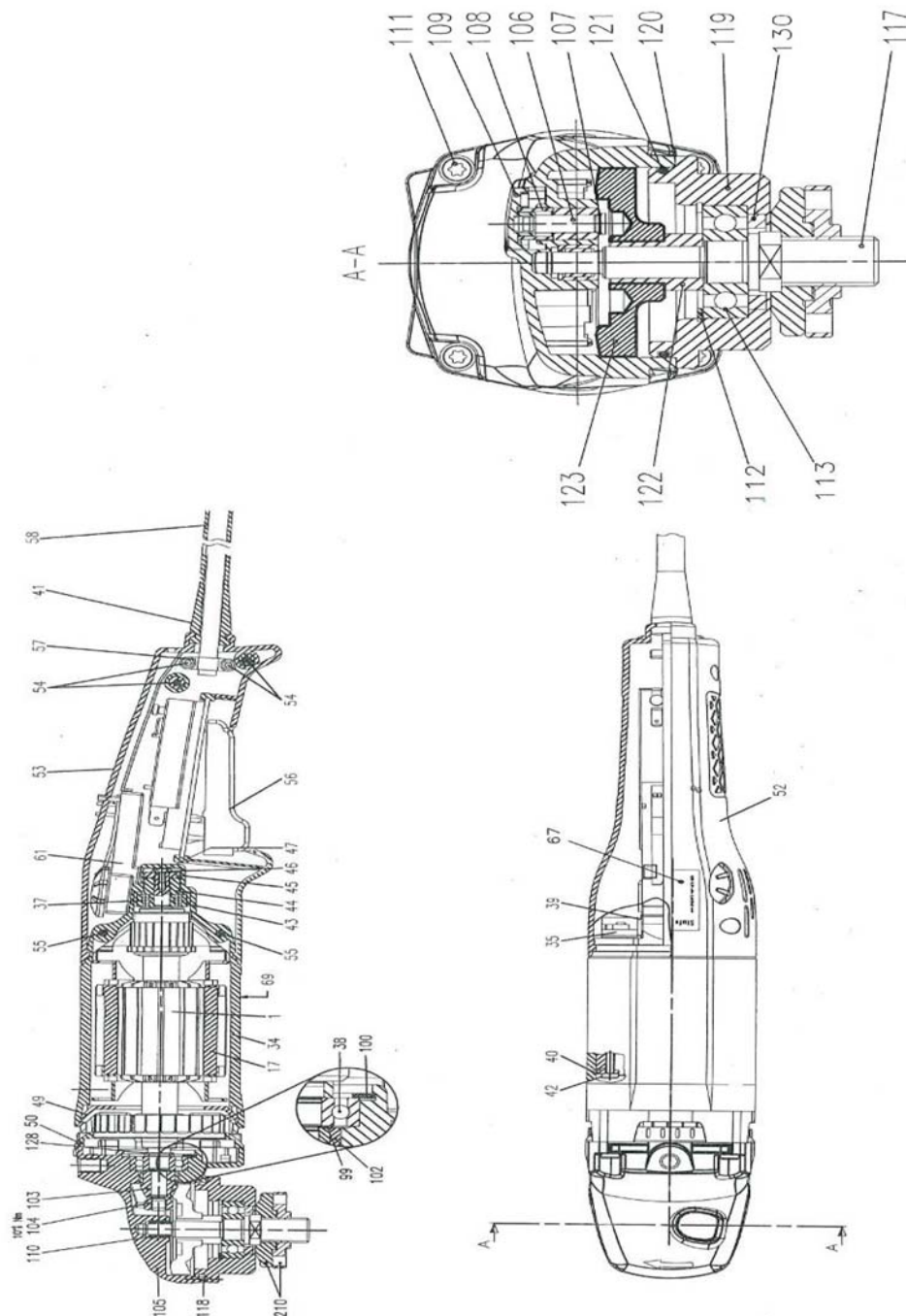


Geef bij bestelling van reservedelen steeds het type en het onderdeel- of tekeningnummer op.

When ordering spare parts, always mention type plus part or drawing number.

Zum Bestellen der Ersatzteile geben Sie immer die Maschinenbauart und Ersatzteil- oder Zeichnungsnummer an.

**FIG. A**
Motor**van voordens b.v.**

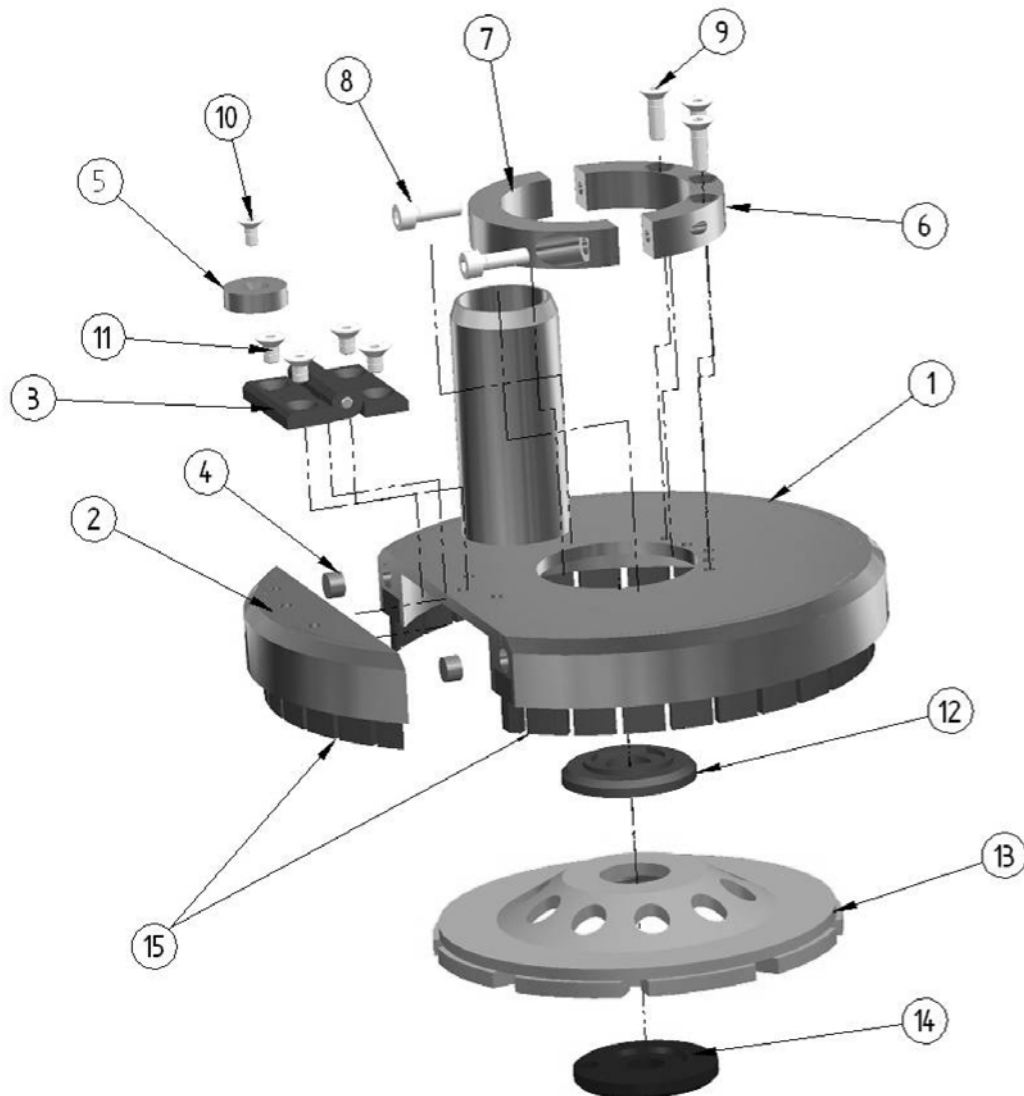
Postbus 321 – 4870 AH – Etten-Leur – Nederland
Tel. 076-5021750 – Fax. 076-5020706

Geef bij bestelling van reservedelen steeds het type en het onderdeel- of tekeningnummer op.

When ordering spare parts, always mention type plus part or drawing number.

Zum Bestellen der Ersatzteile geben Sie immer die Maschinenbauart und Ersatzteil- oder Zeichnungsnummer an.

Afzuig / beschermkap



van voordens b.v.

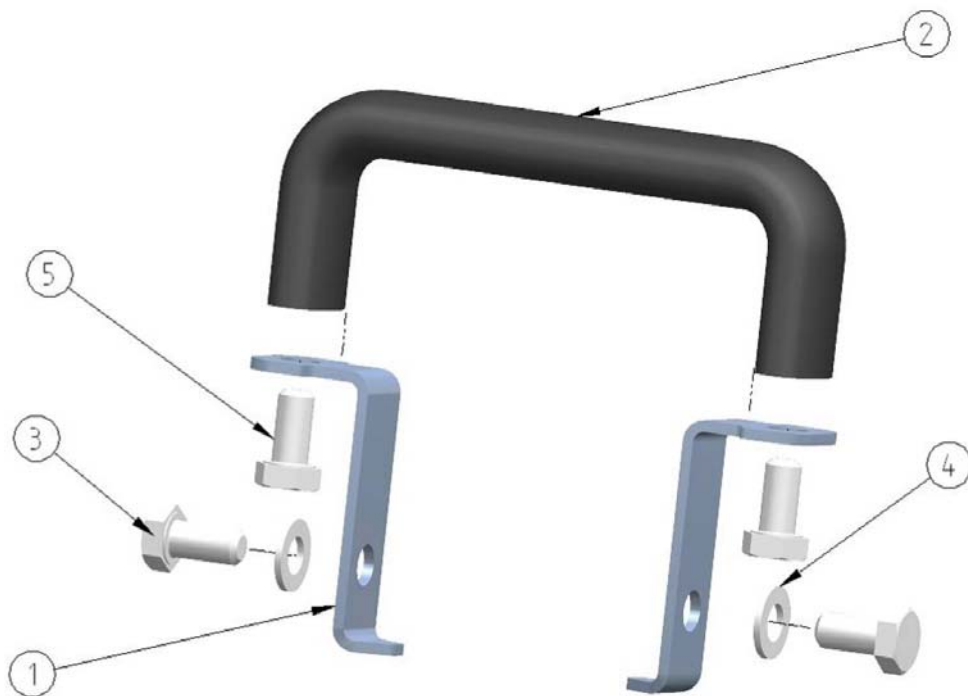
Postbus 321 – 4870 AH – Etten-Leur – Nederland
Tel. 076-5021750 – Fax. 076-5020706

Geef bij bestelling van reservedelen steeds het type en het onderdeel- of tekeningnummer op.

When ordering spare parts, always mention type plus part or drawing number.

Zum Bestellen der Ersatzteile geben Sie immer die Maschinenbauart und Ersatzteil- oder Zeichnungsnummer an.

Handgreep



van voorden b.v.

Postbus 321 – 4870 AH – Etten-Leur – Nederland
Tel. 076-5021750 – Fax. 076-5020706

