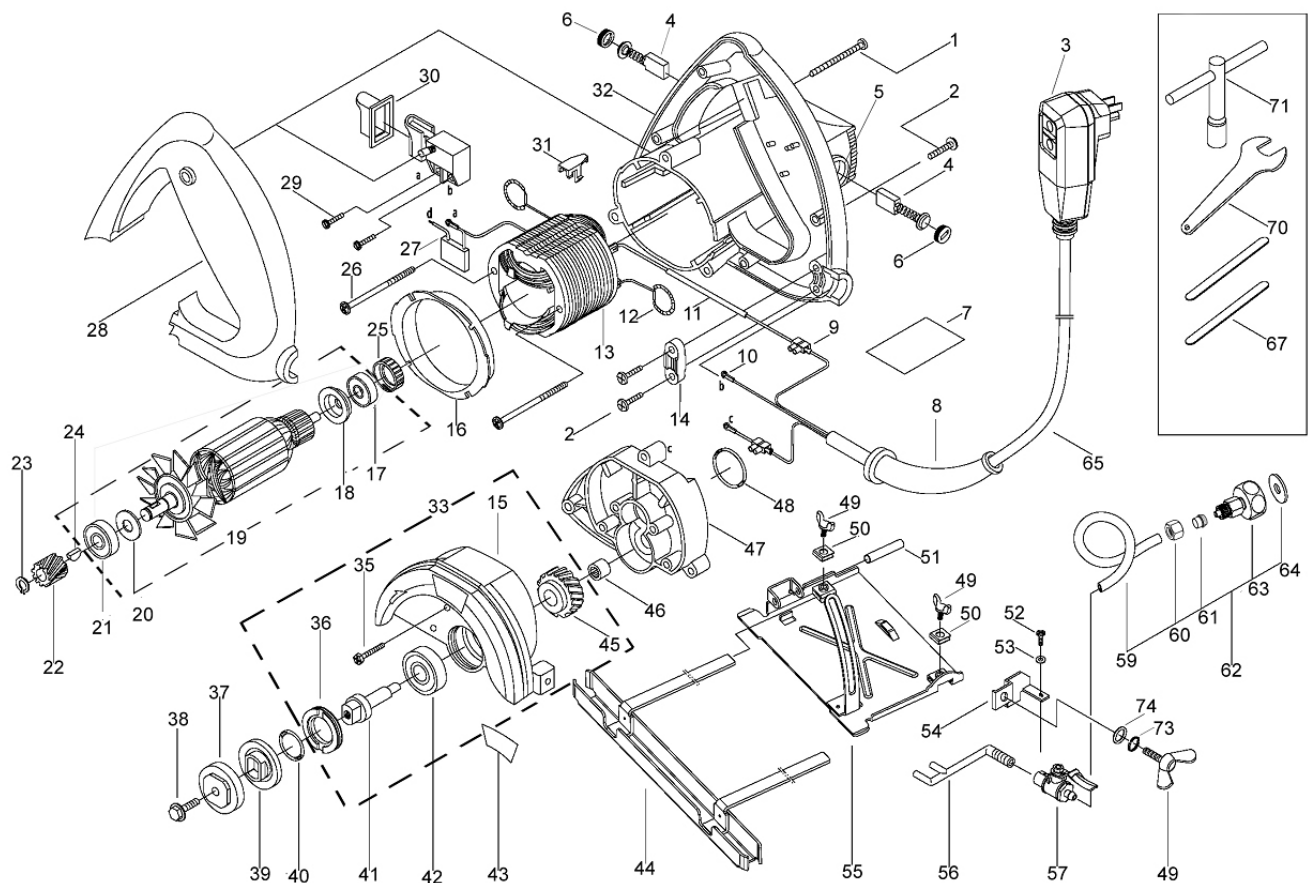


Geef bij bestelling van reservedelen steeds het type en het onderdeel- of tekeningnummer op.

When ordering spare parts, always mention type plus part or drawing number.

Zum Bestellen der Ersatzteile geben Sie immer die Maschinenbauart und Ersatzteil- oder Zeichnungsnummer an.

FIG. A**van voorden b.v.**

Postbus 321 – 4870 AH – Etten-Leur – Nederland
Tel. 076-5021750 – Fax. 076-5020706

| Pos. | Benaming | Aantal | Artikelnr. | Opmerking |
|-------------|--------------------------|---------------|-------------------|--------------------------|
| 1 | Bevestigingsbouten | 3 | | M 5 x 40 (kwaliteit 8,8) |
| 2 | Zelftappende schroef | 7 | | St. 3,9 x 19 – F - H |
| 3 | PRCD schakelaar | 1 | 87.29.03.A | 10 mA excl. snoer |
| 4 | Koolborstelset | 4 | 87.29.04.A | |
| 5 | Koolborstelhouder | 2 | 87.29.05.A | |
| 6 | Koolborsteldop | 2 | 87.29.06.A | |
| 7 | Typeplaatje | 1 | | |
| 8 | Kabeltule | 1 | 87.29.08.A | |
| 9 | Serieklem | 2 | | |
| 10 | Adereindmof | 2 | | |
| 11 | Snoerisolatie | 2 | | |
| 12 | Koolborstelaansluiting | 2 | 87.29.12.A | |
| 13 | Veld | 1 | 87.29.13.A | 110 V / 220 V |
| 14 | Kabelbeugel | 1 | | |
| 15 | Zaagkap | 1 | 87.29.15.A | |
| 16 | Opsluitring | 1 | | |
| 17 | Kogellagers | 1 | | 608-2RZ (8 x 22 x 7) |
| 18 | Isolatie ring | 1 | 87.29.18.A | |
| 19 | Anker | 1 | 87.29.19.A | 110 V / 220 V |
| 20 | Kogellagerafdekking | 1 | | |
| 21 | Kogellager | 1 | | 629-2RZ (9 x 26 x 8) |
| 22 | Tandwiel (klein) | 1 | 87.29.22.A | |
| 23 | Seegerring | 1 | | M 8 |
| 24 | Veerring | 1 | | |
| 25 | Lagerring | 1 | 87.29.25.A | |
| 26 | Zelftappende schroef | 2 | | ST. 4.8 x 65 – F - H |
| 27 | Condensator | 1 | 87.29.27.A | |
| 28 | Handgreep | 1 | | |
| 29 | Schakelaar (met schroef) | 1 | 87.29.29.A | |
| 30 | Beschermkap schakelaar | 1 | 87.29.30.A | Rubber |
| 31 | Kabelklem | 2 | | |
| 32 | Achterste motorbehuizing | 1 | | |
| 33 | Asunit | 1 | | |

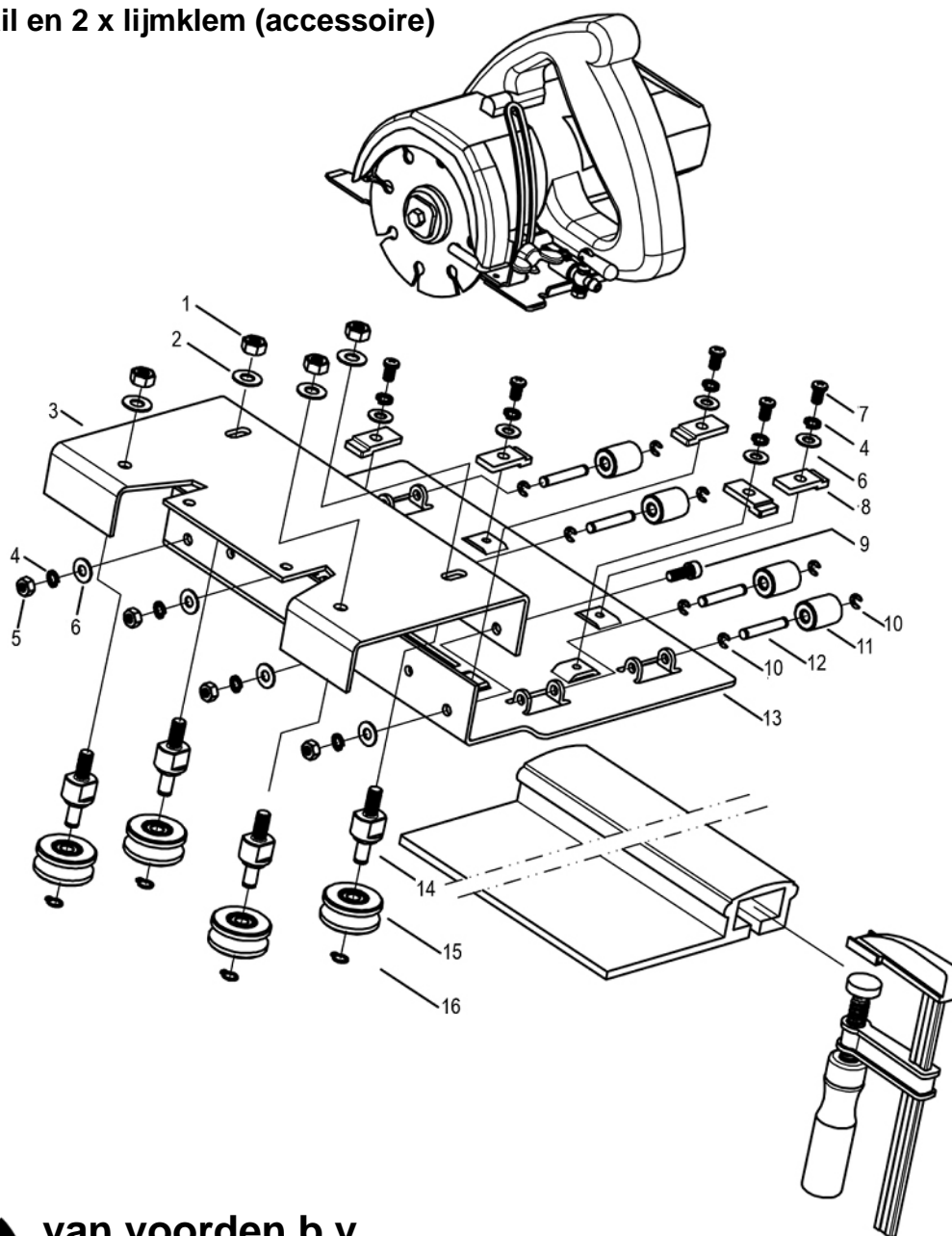
ONDERDELENLIJST ALPHA**Blad 2**

| Pos. | Benaming | Aantal | Artikelnr. | Opmerking |
|-------------|----------------------|---------------|-------------------|--------------------------|
| 34 | Afdekking | 1 | | |
| 35 | Bevestigingsbout | 4 | | M4 x 25 (kwaliteit 8.8) |
| 36 | Afdekschroef (lager) | 1 | 87.29.36.A | |
| 37 | Voorflens | 1 | 87.29.37.A | |
| 38 | Bout zaagas | 1 | 87.29.38.A | M6 x 20 (kwaliteit 8.8) |
| 39 | Achterflens | 1 | 87.29.39.A | |
| 40 | O-Ring | 1 | | 18 x 2,5 mm |
| 41 | Zaagas | 1 | 87.29.41.A | |
| 42 | Kogellager | 1 | | 6201-2RS (12x32x10) |
| 43 | Sticker Alpha | 1 | | |
| 44 | Geleider | 1 | 87.29.44.A | |
| 45 | Tandwiel | 1 | | groot |
| 46 | Naaldlager | 1 | 87.29.46.A | Bk 0810 (8x12x10) |
| 47 | Tandwielkast | 1 | 87.29.47.A | |
| 48 | O-Ring | 1 | | 25,5 x 2 mm |
| 49 | Vleugelbout | 3 | 87.29.49.A | |
| 50 | Bevestigings clip | 2 | 87.29.50.A | |
| 51 | Spanstift | 1 | 87.29.51.A | Ø 6 x 28 |
| 52 | Schroef | 1 | | M 3 x 5 (kwaliteit 8.8) |
| 53 | Borgring | 1 | | M 3 |
| 54 | Waterkraan houder | 1 | 87.29.54.A | |
| 55 | Zool | 1 | 87.29.55.A | |
| 56 | Sproeivork | 1 | 87.29.56.A | |
| 57 | Waterkraan | 1 | 87.29.57.A | |
| 59 | Waterslang | 1 | | |
| 60 | Drukmoer | 1 | | |
| 61 | Afdichtring | 1 | | |
| 62 | Water aansluiting | 1 | 87.29.62.A | |
| 63 | Aansluitstuk | 1 | | Voor waterslang |
| 64 | Afdichtring | 1 | | Voor slang (rubber) |
| 65 | Snoer | 1 | | 110 V / 220 V |
| 67 | Viltstrippen set | 2 | 87.29.67.A | |
| 70 | Steeksleutel | 1 | 87.29.70.A | |

Geef bij bestelling van reservedelen steeds het type en het onderdeel- of tekeningnummer op.

When ordering spare parts, always mention type plus part or drawing number.

Zum Bestellen der Ersatzteile geben Sie immer die Maschinenbauart und Ersatzteil- oder Zeichnungsnummer an.

FIG.C**Geleiderail en 2 x lijklem (accessoire)****van voorden b.v.**

Postbus 321 – 4870 AH – Etten-Leur – Nederland
Tel. 076-5021750 – Fax. 076-5020706

